

## Dış Görünümler ve Kablo Tesisatı Şemaları

# ANA KABLO TESİSATI ŞEMALARI

	AŞIRI YÜK KORUMASI		PTC İLK HAREKET CİHAZI
	AKIM İLK HAREKET RÖLESİ		ENTEĞRE PTC CİHAZI
	3CR AKIM İLK HAREKET RÖLESİ		KONDANSATÖR BAĞLANTILI AKIM İLK HAREKET RÖLESİ
			3ARR3 İLK HAREKET RÖLESİ (gerilim).
	ÇALIŞMA KONDANSATÖRÜ		ÇALIŞMA KAPASİTÖRÜ (ZORUNLU - TEDARİK EDİLMEZ)
	İSTEĞE BAĞLI ÇALIŞMA KONDANSATÖRÜ		İLK HAREKET KONDANSATÖRÜ
	FAN		ELEKTRİK DÜĞMESİ
	LAMBA		MONOFAZE MOTOR
	TRİFAZE MOTOR		TERMOSTAT
	DÜŞÜK-YÜKSEK BASINÇ ANAHTARI		PILOT DEVRE, 24 VEYA 220 V
	TOPRAK BAĞLANTISI		ORTAK (DAHİLİ AŞIRI YÜK KORUMASI)
	TRİFAZE BESLEME		İLK HAREKET
	MONOFAZE BESLEME		
	ORTAK		
	ÇALIŞTIRMA		

### TERMİNAL BLOKU

Wh BEYAZ KABLO

Bİ MAVİ KABLO

YG SARI-YEŞİL KABLO

SAĞLANAN BAĞLANTILAR

Br KAHVERENGİ KABLO

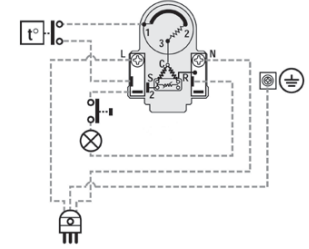
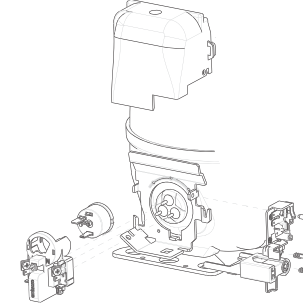
Bk SİYAH KABLO

Re KIRMIZI KABLO

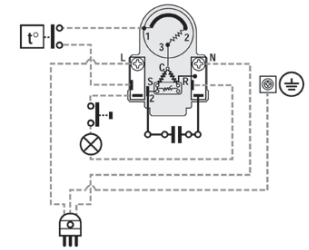
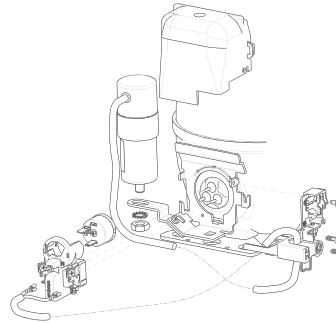
MÜŞTERİ TARAFINDAN TESİS EDİLECEK BAĞLANTILAR (TEDARİK KAPSAMI DIŞINDADIR)

# KABLO TESİSATI ŞEMALARI

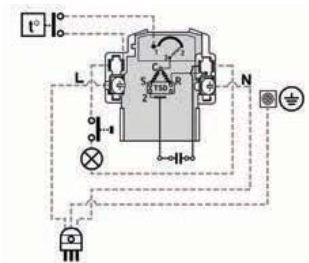
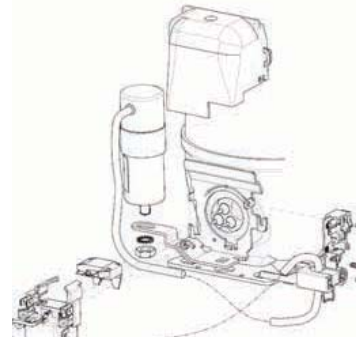
## SM00 - EMT/NE SERİSİ RSIR PTC, Avrupa Versiyonu



## SM01 - EMT/NE SERİSİ RSCR PTC, Avrupa Versiyonu

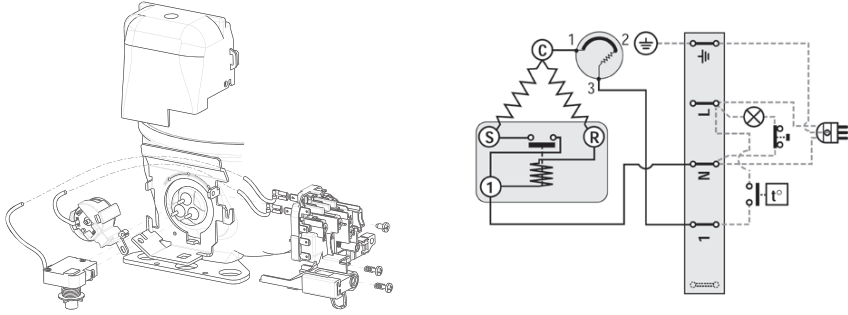


## SM02 - EMT/NE SERİSİ RSCR TSD, Avrupa Versiyonu

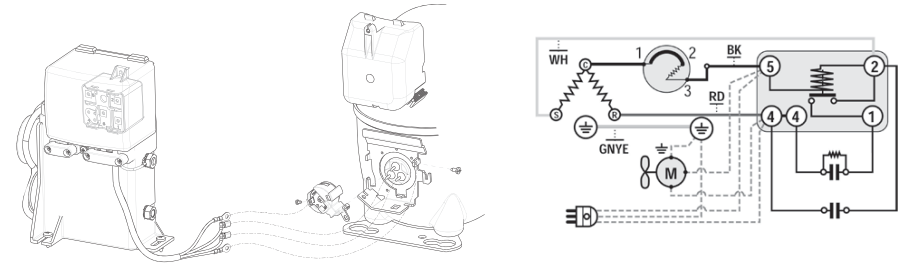


## Dış Görünümler ve Kablo Tesisatı Şemaları KABLO TESİSATI ŞEMALARI

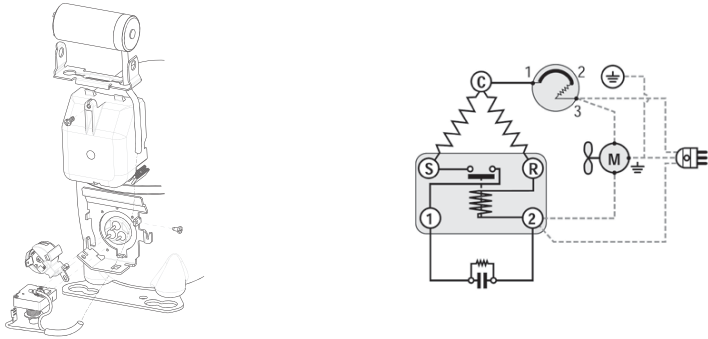
SM03 - EMT/NE SERİSİ, RSIR Terminal Kartı ve İlk Hareket Cihazı



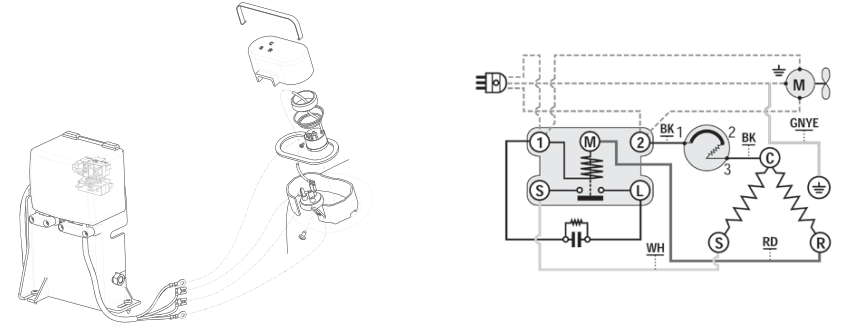
SM06 - NE SERİSİ CSR Kutu



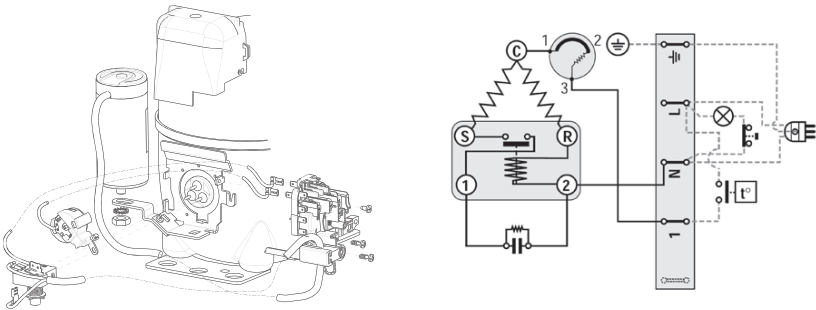
SM04 - EMT/NE SERİSİ, CSIR Amerika Versiyonu



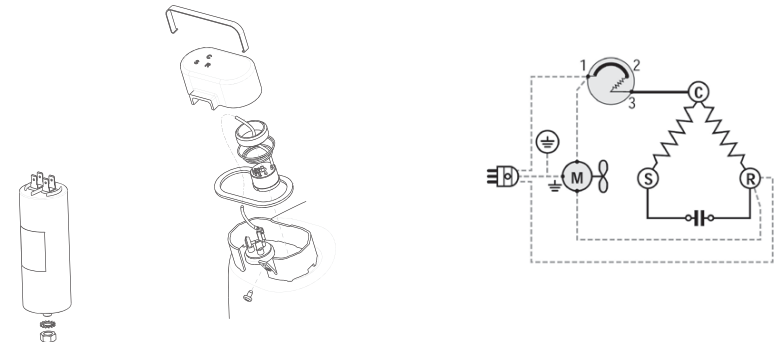
SM14 - NJ CSIR Kutu



SM05 - EMT/NE SERİSİ, CSIR Terminal Kartı ve İlk Hareket Cihazı



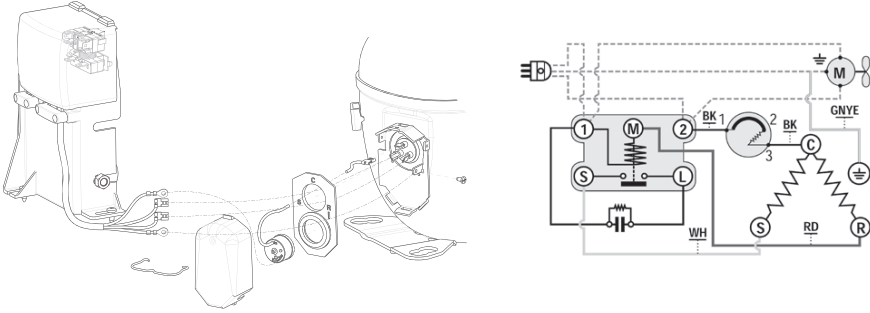
SM15 - NJ PSC



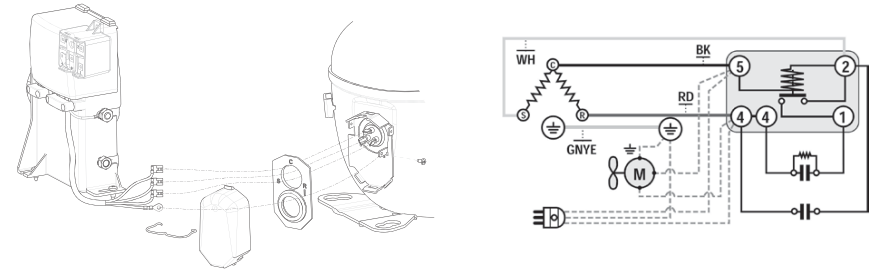


■ Dış Görünümler ve Kablo Tesisatı Şemaları  
**KABLO TESİSATI ŞEMALARI**

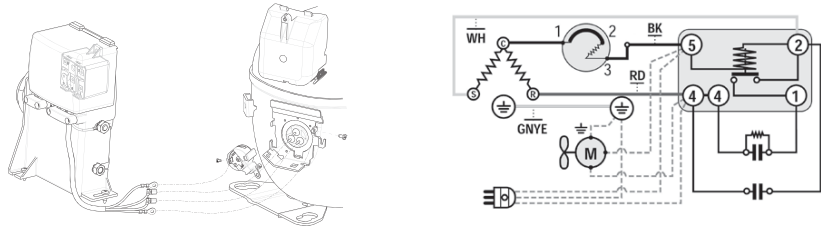
SM22 - NT SERİSİ CSIR Kutu



SM26 - NT SERİSİ CSR Kutu (Dahili Aşırı Yük Koruması)



SM23 - NT SERİSİ CSR Kutu



SM27 - NT SERİSİ Trifaze (Dahili + Harici Aşırı Yük Koruması)

