

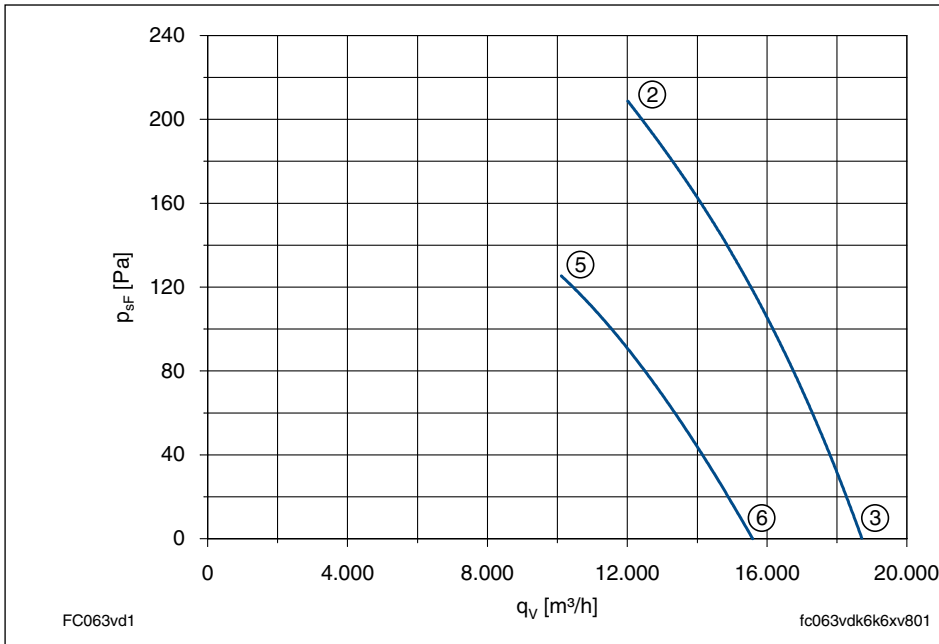
FC063-VD_.6K.V7

Leistungsdaten Performance data

3~ 400V ±10% Δ/Y 50Hz

P_1	1,9/1,35	kW
I	3,2/2,2	A
n	1340/1070	min ⁻¹
I_A	13,5/7,8	A
ΔI	15	%
t_R	60	°C

Kennliniendaten Characteristic data



	U V	I A	P ₁ W	n min ⁻¹
②	400	3,2	1900	1340
③	Δ	2,9	1650	1380
⑤	400	2,2	1350	1070
⑥	Y	2,0	1240	1150

$$p_{d2} = 4,6 \cdot 10^{-7} \cdot q_v^2$$

gemessen in Volldüse ohne
Berührschutz in Einbauart A
nach ISO 5801
measured in full bell mouth without
guard grille in installation type A
according to ISO 5801

	②	③	⑤	⑥
L_{WA}	90	90	84	86
dB				

Maßblatt / Dimension sheet

Typ type	Artikel-Nr. article no.	Bauform design	Luftförderrichtung airflow direction	Gewicht weight	Anschlussschaltbild connection diagram	Maßblatt dimension sheet	Seite page
FC063-VDA.6K.V7	123 696	A	V	18,4 kg	108XA	L-KL-8778	4/2/32
FC063-VDQ.6K.V7	123 995	Q	V	34,2 kg	108XA	L-KL-8779	4/2/39

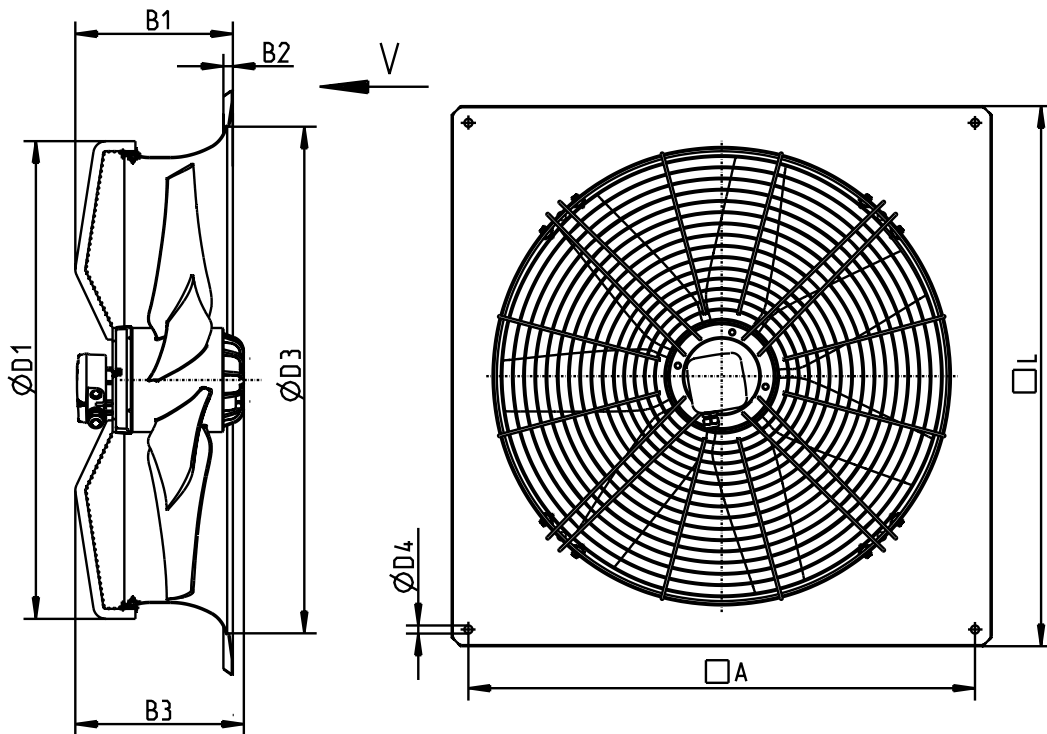
FC_ _ _ _ _ Q.6_ .V7

Luftförderrichtung / *airflow direction*

V

Bauform / *design*

Q



L-KL-8779

FC

Typ type	Artikel-Nr. article no.	B1	B2	B3	D1	D3	D4	A	L
FC056-VDQ.6K.V7	126 807	230	16	249	624	636	11	675	725
FC063-VDQ.6K.V7	123 995	248	20	249	701	696	11	750	805
FC071-VDQ.6N.V7	132 521	260	20	274	774	795	14,5	810	850
FC071-SDQ.6K.V7	123 999	260	20	249	774	795	14,5	810	850
FC071-ADQ.6F.V7	123 997	260	20	224	774	795	14,5	810	850
FC080-SDQ.6K.V7	132 888	283	17	249	858	910	14,5	910	970
FC080-ADQ.6K.V7	123 694	283	17	249	858	910	14,5	910	970
FC080-NDQ.6K.V7	123 695	283	17	249	858	910	14,5	910	970

8779

Elektrischer Anschluss
Klemmenkasten
Electrical connection
Terminal box