




XC650CX

(v. 3.0)

İÇİNDEKİLER

1.	KULLANMADAN ÖNCE	5
1.1	XC650CX CİHAZIN SÜRÜMÜNÜ KONTROL EDİNİZ	5
2.	GENEL UYARILAR	5
2.1	 KİTAPÇIĞI KULLANMADAN ÖNCE LÜTFEN OKUYUNUZ	5
2.2	 GÜVENLİK ÖNLEMLERİ	5
3.	GENEL TANIMLAR	6
4.	XC650CX İLE İLGİLİ TEMEL BİLEŞENLER	6
4.1	CW15KIT VE CW25KIT: KABLO KİTLERİ	7
4.2	CABCJ15 VEYA CABCJ30: 2 PIN KONNEKTÖRLER	7
4.3	PP07, PP11, PP30 PP50: 4+20MA BASINÇ PROBLARI	7
4.4	XJ485CX: TTL / RS485 SERİ KONVERTÖR	7
5.	ELEKTRİK VE KABLO BAĞLANTILARI	8
5.1	GENEL UYARILAR	8
5.2	KABLO BAĞLANTILARI	8
5.3	PROB BAĞLANTILARI	8
5.4	YÜK BAĞLANTILARI	9
5.5	EMNİYET VE YAPILANDIRILABİLİR DİJİTAL GİRİŞLER – KURU KONTAK	10
5.6	ANALOG ÇIKIŞ BAĞLANTISI	11
5.7	İZLEME SİSTEMİNİN BAĞLANTISI NASIL OLMALIDIR - RS485 SERİ HATTI	11
6.	MONTAJ VE KURULUM	11
7.	İLK KURULUM	12
7.1	GAZ TİPİNİ AYARLAMA	12
7.2	BASINÇ PROBLARININ ÇALIŞMA ARALIĞINI AYARLAMA	12
8.	KULLANICI ARAYÜZÜ	13
8.1	GÖRÜNTÜLEME	13
8.2	KLAVYE	13
8.3	İKONLAR	14
9.	SET NOKTASINI GÖRÜNTÜLEME VE DEĞİŞTİRME	14
9.1	KOMPRESÖRLERİN VE/VEYA FANLARIN SET NOKTASINI GÖRÜNTÜLEME	14
9.2	KOMPRESÖRLERİN VE/VEYA FANLARIN SET NOKTASINI DEĞİŞTİRME	15
10.	BİLGİLENDİRME MENÜSÜ	15
11.	PARAMETRELERİ PROGRAMLAMA	16
11.1	"PR1" PARAMETRE LİSTESİNE GİRİŞ	16
11.2	"PR2" PARAMETRE LİSTESİNE GİRİŞ	16
11.3	PARAMETRE DEĞERLERİNİ DEĞİŞTİRME	16

12.	ÇIKIŞLARI DEVRE DIŐI BIRAKMA	17
12.1	BAKIM SIRASINDA ÇIKIŐLAR DEVRE DIŐI BIRAKMA.	17
12.2	ÇIKIŐLAR DEVRE DIŐI SINYALI.	17
12.3	BAZI ÇIKIŐLARIN DEVRE DIŐI KALMASI İLE REGÜLASYON DURUMU.	17
13.	YÜKLERİN ÇALIŐMA SAATLERİ	17
13.1	YÜKLERİN ÇALIŐMA SAATİNİ GÖRÜNTÜLEME.	17
13.2	YÜKLERİN ÇALIŐMA SAATİNİ SIFIRLAMA.	18
14.	ALARM MENÜŐÜ	18
14.1	ALARMLARI GÖRÜNTÜLEME	18
15.	KLAVYE KİLİTLEME	18
15.1	KLAVYE KİLİTLEME	18
15.2	KLAVYE KİLİDİNİ KALDIRMA	18
16.	“HOT KEY “ PROGRAMLAMA ANAHTARI KULLANIMI	19
16.1	CIHAZDAN HOT KEY'E PARAMETRELERİ YÜKLEME (YÜKLEME)	19
16.2	HOT KEY KULLANARAK CIHAZA PARAMETRELERİ YÜKLEME (İNDİRME)	19
17.	PARAMETRE LİSTESİ	19
17.1	TESİS YAPILANDIRMASI VE REGÜLASYON TİPİ.	19
17.2	PROBLARIN YAPILANDIRMASI	23
17.3	YAPILANDIRILABİLİR DİJİTAL GİRİŐLER	24
17.4	ÖLÇÜM BİRİMLERİ VE EKРАН	25
17.5	KOMPRESÖR REGÜLASYONU	26
17.6	LİKİT ENJEKSİYON TERMOSTATI	27
17.7	FANLARIN REGÜLASYONU	27
17.8	ALARMLAR – KOMPRESÖR BÖLÜMÜ	27
17.9	ALARMLAR – FAN BÖLÜMÜ	28
17.10	FAN İÇİN DİNAMİK SET NOKTASI	29
17.11	ANALOG ÇIKIŐ 1 (OPSİYONEL) – TERMINALLER 29-30	29
17.12	ANALOG ÇIKIŐ 2 (OPSİYONEL) – TERMINALLER 8-10	30
17.13	DİĐER PARAMETRELER	30
18.	EŐİT KAPASİTE KOMPRESÖRLERİ (CTYP = SPO)	30
18.1	EŐİT KAPASİTE KOMPRESÖRLERİ – ÖLÜ BÖLGE YÖNETİMİ	30
19.	FARKLI KAPASİTE KOMPRESÖRLERİ (CTYP = DPO)	31
20.	VİDALI KOMPRESÖRLER (CTYP = SCR)	32
20.1	BITZER/ HANBELL/ REFCOMP GİBİ VİDALI KOMPRESÖRLERİN REGÜLASYONU	32
21.	FAN REGÜLASYONU	33
21.1	İNVERTÖR VEYA ECI KONDENSER FANLARI–ANALOG ÇIKIŐ AYARLARI	33
22.	ALARM LİSTESİ	34
22.1	ALARM TİPLERİ VE SINYAL YÖNETİMİ BUZZER	35
22.2	SUSTURMA	38
22.3	ALARM DURUMLARI – ÖZET TABLOSU	38

<u>23.</u>	<u>TEKNİK ÖZELLİKLER</u>	<u>40</u>
<u>24.</u>	<u>PARAMETRELER – VARSAYILAN DEĞERLER</u>	<u>40</u>

1. KULLANMADAN ÖNCE

1.1 XC650CX Cihazın Sürümünü Kontrol Ediniz

1. XC650CX kontrolörünün üzerindeki etikette yazılı olan SW sürümüne bakınız.



2. SW sürümü 3.0 ise bu kitapçığı kullanabilirsiniz aksi halde doğru kitapçık için Dixell ile iletişime geçiniz.

2. GENEL UYARILAR

2.1 ⚠ Kitapçığı Kullanmadan Önce Lütfen Okuyunuz

- Bu kitapçık ürününüzün bir parçası olup referans için kitapçık daima cihazınızın yakınında bulundurulması tavsiye edilir.
- Cihaz bu kitapçık altında belirtilenler dışında farklı amaçlar için kullanılmamalıdır. Emniyet cihazı olarak kullanılmaz.
- İlerlemeden önce uygulama limitlerini kontrol ediniz.
- Dixell Srl ürünlerinin bileşenlerinde, işlevselliğinin aynen ve değişmeden devamını garanti ederek, hiçbir bildirimde bulunmaksızın değişiklik yapma hakkını saklı tutar.

2.2 ⚠ Güvenlik Önlemleri

- Cihazınızı bağlamadan önce şebeke voltajının uygun olup olmadığını kontrol ediniz.
- Cihazınızı suya ve neme maruz bırakmayın; kontrol cihazınızı sadece izin verilen sınır değerleri içinde kullanın. Cihazınızı ani sıcaklık değişimlerinden ve yüksek nemden uzak tutun.
- Uyarı: Herhangi bir bakım işleminden önce cihazın bütün elektrik bağlantılarını sökün.
- Cihaz kesinlikle açılmamalıdır.
- Bozuk veya hatalı çalışma durumunda hatanın açıklamasını yaparak cihazı dağıtıcı firmaya veya DIXELL S.r.l. 'ya gönderiniz.
- Her röle için uygulanabilecek olan maksimum akımı dikkate alınız. (Bkz. Teknik Bilgiler)
- Sensör kablolarının, yüklerin ve güç kaynağının ayrı ve birbirinden yeteri kadar uzakta olduğundan emin olunuz.
- Sensörü son kullanıcının kolay erişemeyeceği bir yere yerleştiriniz.
- Endüstriyel alanlarda yapılan uygulamalarda indüktif yükler doğrultusunda ana beslemede filtre kullanımı yararlı olacaktır (dixellmod.FT1).

3. GENEL TANIMLAR

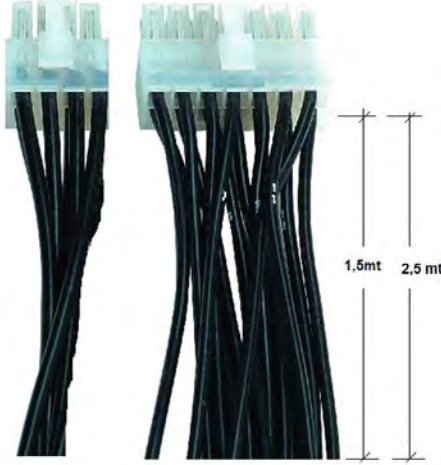
XC650CX kondenserli sistemlerde kompresörlerin ve fanların her ikisinde yönetimi için tasarlanmıştır. Kompresörler scroll veya Stream, basit veya kademeli olabilir. Bu cihazla bir kondenserli 2 emiş devreli sistemlerin yönetimini yapmak mümkündür. LP emiş (kompresörler) ve HP (kondenser) devrelerinden ölçülen sıcaklık veya basınca bağlı olarak ölü bölge yönetimi ile kontrol edilir. Kompresörlerin çalışması özel bir algoritma ile kompresörler arasında eşit olarak dağıtılarak yükler arasında çalışma saatleri dengelenir. Kontrolör LP ve HP basınçlarının her ikisini de sıcaklığa dönüştürerek görüntüleyebilir. Ön panel emiş ve kondenser basınçlarını (sıcaklıklarını) görüntüleyerek sistem durumu ile eksiksiz bilgi sunar, alarm durumunda veya bakım esnasında yüklerin durumunu görmek mümkündür.

Her bir yük aktif olduğunda yüklerin sahip olduğu alarm girişleri ile yükleri durdurmak mümkündür. HOT KEY vasıtası ile kontrolör kolay bir şekilde programlanabilir. Kontrolör X-WEB (kontrol etme ve izleme sistemi) cihazına bağlanabilir, RS485 seri çıkışı ile standart ModBus RTU protokolü kullanılabilir.

4. XC650CX İLE İLGİLİ TEMEL BİLEŞENLER

İsim	Açıklama	Parça numarası
Trafo	TF5 230V/12Vac	CD050010 00
Kablo kiti 1.5m ve 3m	CW15-Kit (1.5m) CW25-Kit (2.5m)	DD500001 50 DD500002 50
Analog çıkış veya dijital giriş için çıkarılabilir dışi konnektör (4 adet)	CABCJ15 (1,5m) CABCJ30 (3,0m)	DD200101 50 DD200103 00
TTL /RS485 seri konventör	XJ485CX+CABRS02	J7MAZZZ9AA
4-20mA emiş basınç probu	PP11 (-0.5÷11bar)	BE009302 07
4-20mA basma basıncı probu	PP30 (0÷30bar)	BE009302 04
Hot key programlayıcı	HOT KEY 4K	DK00000100

4.1 CW15KIT ve CW25KIT: Kablo Kitleri



XC650CX 14 ve 12 pinli 2 soketli konnektörler ile tedarik edilir.
CW15KIT (1.5mkablo uzunluğu) veya **CWC25KIT** (2.5m kablo uzunluğu) kablo kitleri kullanılır.

4.2 CAB CJ15 veya CAB CJ30: 2 PIN Konnektörler



NOT:

Aşağıdaki bağlantılar için **CAB CJ15** (1.5m) veya **CAB CJ30** (3.0m) kullanılır:

- HP dijital giriş (31-32),
- D.I.7 dijital giriş 7 (33-34),
- 0-10Vdc veya 4-20mA analog çıkış (29-30)
- oA6, 12Vdc/40mA dijital çıkış (27-28)

4.3 PP07, PP11, PP30, PP50: 4÷20mA Basınç Problemleri

İSİM	KABLO UZUNLUĞU	ARALIK	DIXELL KOD
PP07	2,0MT	-0,5+7 bar rel FE	BE009302 00
PP11	2,0MT	-0,5+11 bar rel FE	BE009302 07
PP30	2,0MT	0+30 bar rel FE	BE009302 04
PP50	2,0MT	0+50 bar rel FE	BE009302 05

4.4 XJ485CX: TTL / RS485 Seri Konvertör



XJ485CX adaptörü TTL/RS485 için harici bir dönüştürücüdür. TTL'i, izleme sistemi MODBUS_RTU (XWEB) ile uyumlu RS485 (+) ve (-) sinyaline dönüştürmek için TTL yuvasına bu adaptör takılır.

5. ELEKTRİK VE KABLO BAĞLANTILARI

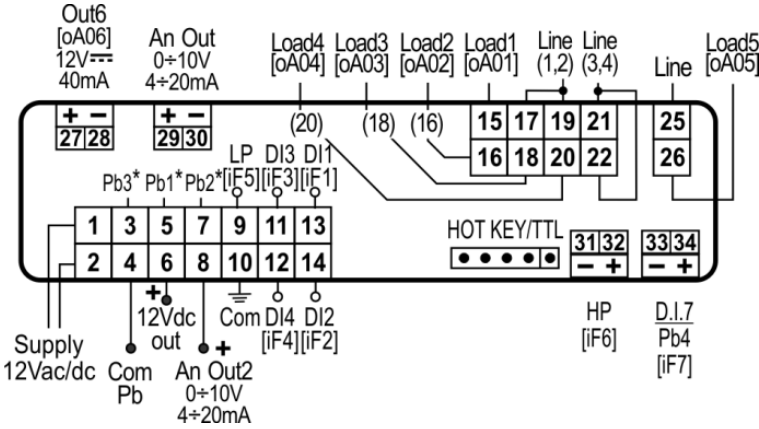
5.1 Genel Uyarılar

Kablo bağlantılarını yapmadan önce cihaza uygun olan güç kaynağının doğruluğundan emin olunuz.

Prob kablolarını güç kaynağından, çıkışlardan ve güç bağlantılarından ayırın.

Her bir röle için izin verilen azami akım değeri 5A'ı aşmamalıdır, daha yüksek yüklerde uygun harici bir röle kullanılabilir.

5.2 Kablo Bağlantıları



NOT

24V versiyon: güç kaynağı için 1-2 terminallerini kullanın;

5.3 Prob Bağlantıları

5.3.1 Genel uyarılar

Basınç probu (4 - 20mA veya rasyometrik): Polariteyi dikkate alın. Kablo pabuçu kullanımında dikkat edilmesi gerekenlerin başında pabuca girmeyen ve yandaki kabloya değme ihtimali bulunan tellerin kalmamasıdır. Parazitlerin engellenmesi için blendajlı kablo kullanılması ve topraklanması gerekmektedir.

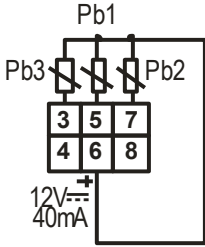
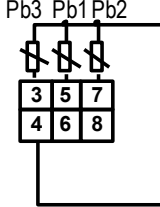
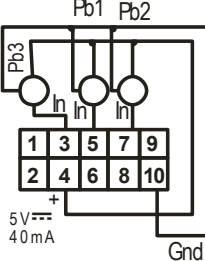
Sıcaklık probu: Sıcaklık probunun doğru ölçümü için direk hava akımlarına maruz kalan konulardan uzağa yerleştirilmesi tavsiye edilir

5.3.2 Prob kablo bağlantıları

Alçak gerilim tarafı: Prob kabloları güç kablolarından uzak tutulmalıdır. Uzatma kabloları için blendajlı kablo kullanılmalıdır.

NOT 1: PIN 4 sıcaklık problemleri için ortak hattır

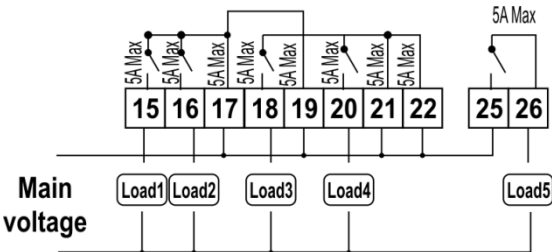
NOT 2: PIN 6 4-20mA basınç problemleri için 12Vdc güç sağlar

<p>PP07 PP11, PP30, PP50 4+20mA basınç probları Polariteyi dikkate alın. Emiş (P1C = Cur) Kahverengi(+) terminal 6; beyaz(-) terminal 5 Kondenser (P2C = Cur) Kahverengi(+) terminal 6; beyaz(-) terminal 7 Emiş 2 - opsiyonel (P3C = Cur) Kahverengi(+) terminal 6; beyaz(-) terminal 3</p>	
<p>Sıcaklık probları (NTC 10K) Emiş: 4-5 (P1C = NTC) Kondenser: 4-7 (P2C = NTC) Pb3 (P3C = NTC): 4-3</p>	
<p>Rasyometrik basınç probları (0.5÷4.5Vdc) Emiş (P1C = 0-5) 5 (In); 4(+); 10 (gnd) Kondenser (P2C = 0-5) 7 (In); 4(+); 10 (gnd) Emiş 2 - opsiyonel (P3C = 0-5) 3 (In); 4(+); 10(gnd)</p>	

5.4 Yük Bağlantıları

NOT: Ana gerilim tarafı (12PINLİ konnektör):

- 15 ve 16 numaralı röle çıkışları için 17, 19 numaralı çıkışlar ortak hattır.
- 18 ve 20 numaralı röle çıkışları için 21, 22 numaralı çıkışlar ortak hattır.
-



5.5 Emniyet ve Yapılandırılabilir Dijital Girişler - Kuru Kontak

5.5.1 Yüklerin emniyet girişleri

Kontrolör **kuru kontaklı** 7 adet dijital girişe sahiptir.

Her bir dijital giriş ilgili iF01,.. iF07 parametreleri tarafından ayarlanabilir.

Yüklerin ve alçak,yüksek basınç anahtarlarının dijital girişleri için fabrika ayarı emniyet girişi olarak tanımlıdır. Bu giriş kompresörle ilgili termistörler, basınç anahtarları gibi emniyet cihazlarının durumları ile ilgili bilgi toplar.

Bu giriş aktif olduğunda girişe karşılık gelen yük kapanır ve normal regülasyon durumu dikkate alınmaz.

Yüklere (kompresörler veya fanlar) karşılık gelen emniyet girişleri aşağıdadır.

YÜK	TERMINALLER	GİRİŞ	TERMINALLER	AYAR
Yük 1	15-17/19	Di1	10-13	iF01 = oA1
Yük 2	16-17/19	Di2	10-14	iF02 = oA2
Yük 3	18-21/22	Di3	10-11	iF03 = oA3
Yük 4	20-21/22	Di4	10-12	iF04 = oA4
Yük 5	25-26	Di7	33-34	iF05 = oA5

5.5.2 1 EMİŞLİ ve 1 KONDESERLİ Devre: HP – LP Basınç anahtarlarının bağlantıları

Kontrolör **alçak basınç anahtarı** ve **yüksek basınç anahtarı** yönetimi için ön ayarlı olarak gelir, her iki girişte **kuru kontak**tır.

Basınç anahtarlarını aşağıdaki tabloya uygun bir şekilde bağlayın.

BASINÇ ANAHTARLARI	GİRİŞ	TERMINALLER	AYAR
LP	Di5	10-11	iF05 = LP1
HP*	Di6	31-32	iF06 = HP

* Dijital giriş 6 (31-32) için CABJC15 veya CABJC30 kullanılması gerekir.

Bakınız parag. 4.2 CABJC15 veya CABJC30: 2 PIN konnektörler

5.5.3 2 EMİŞLİ ve 1 KONDESERLİ Devre: HP – LP Basınç anahtarlarının bağlantıları

2 emiş ve 1 kondenserli merkezi sistem durumunda LP1, alçak basınç anahtarı ve HP yüksek basınç anahtarı, bir önceki paragrafta açıklanan 10-11 ve 31-32 numaralı terminallere bağlantıları yapılmalıdır.

Devre 2, **LP2 alçak basınç anahtarı** yönetimi için, bir yapılandırılabilir dijital giriş LP2 olarak ayarlanmalıdır.

Mesela dijital giriş 7 (33-34) kullanılırsa iF07 = LP2 olarak ayarlanmalıdır.

5.5.4 Dijital giriş 7 (33-34) ilave fonksiyonları

Dijital giriş 7 bir prob girişi olarak kullanılabilir.

P4C parametresi NTC veya PTC olarak ayarlanırsa bu fonksiyon etkin olur.

5.6 Analog Çıkış Bağlantısı

Kontrolörde 2 analog çıkış mevcuttur, bu çıkışların terminalleri, çıkışların türü ve fonksiyonu aşağıdaki tabloda gösterilmiştir.

	Terminaller	İlgili parametreler
Analog çıkış 1	29[+] – 30[-].	AOC: Sinyal türü (4-20mA/0-10V) AOF: Fonksiyon
Analog çıkış 2	8[+] – 10[-].	2AOC: Sinyal türü (4-20mA/0-10V) 2AOF: fonksiyon

5.7 İzleme Sisteminin Bağlantısı Nasıl Olmalıdır - RS485 Seri hattı

XC650CX bir izleme sistemine seri çıkışı ile bağlanabilir.

TTL'i RS485 sinyaline dönüştürmek için XJ485CX kullanılmalıdır.

XJ485CX adaptörü TTL/RS485 için harici bir dönüştürücüdür. TTL'i, izleme sistemi MODBUS_RTU (XWEB) ile uyumlu RS485 (+) ve (-) sinyaline dönüştürmek için TTL yuvasına bu adaptör takılır.

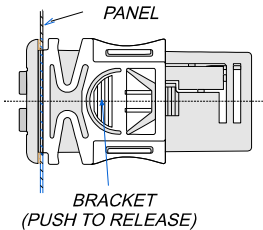
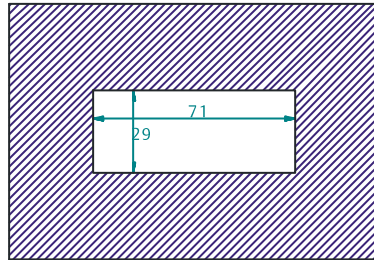
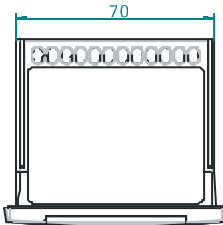
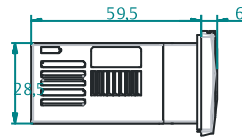
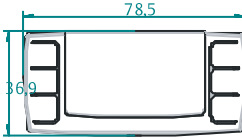
Her bir cihaz için **Adr** parametresinden bir numara tanımlanması gerekir. **Aynı adres ikinci kez kullanılamaz**, bu durumda sağlıklı bir haberleşme olmayacağı için izleme sisteminde sıkıntılar olabilir. (**Adr:** ModBUS adresidir).

6. MONTAJ VE KURULUM

Cihazlar sadece dahili kullanıma uygundur. Cihaz 29x71 mm ölçülerindeki alana ön panel montajı yapılır ve özel braketler kullanılarak sabitlenir.

Ortam çalışma sıcaklığı -10+60°C aralığındadır.

Ağır titreşime maruz kalan yerlerden, korozyon gazlarından ve aşırı kirli ortamlardan koruyunuz. Aynı koşullar problemler için de geçerlidir. Cihaz çevresinin havalandırmasını sağlayınız



7. İLK KURULUM

İlk kurulumda, kesinlikle aşağıdaki işlemleri yapınız:

1. **Gaz türünü seçin.**
2. **Basınç problemlerinin aralığını ayarlayın.**

Yukarıdaki işlemler aşağıdaki paragrafta kısaca anlatılmıştır.
Bölüm 11 ve 17 de parametreleri programlama detaylı bir şekilde gösterilmiştir.

7.1 Gaz Tipini Ayarlama

FtyP parametresi ile gaz tipi ayarlanır.
Kontrolörde bazı gazların sıcaklık ve basınç arasındaki ilişkisi hafızasında mevcuttur.

Ön ayarlı gaz tipi: r404. (FtyP=404)

Eğer başka bir gaz kullanılırsa, aşağıdaki işlemleri uygulayınız:

1. **Set** ve **AŞAĞI** tuşlarına 3san. süreyle basılı tutarak programlama moduna giriniz.
2. **“Pr2”** parametresini seçin. Sonra **3 2 1 0** olarak şifreyi girin.
3. **Gaz tipi için FtyP** parametresini seçin.
4. **“SET”** tuşuna basın: parametre değeri yanıp sönmeye başlar.
5. **“YUKARI”** veya **“AŞAĞI”** tuşlarını kullanarak gaz tipini değiştirin: **r22=R22; r404=R404A; 407A = r407A; 407C= r407C; 407F= r407F; 410= r410; 507=R507; 134=134; 134= r134; CO2= CO2.** Yeni değeri kaydetmek ve bir sonraki parametreye geçmek için **“SET”** tuşuna basın.

Çıkmak için: SET + YUKARI tuşlarına basın veya hiçbir tuşa basmadan 30s bekleyin.

NOT: 30s bekleyip çıkış yapıldıktan sonra da ayarlanan değer muhafaza edilir.

7.2 Basınç Problemlerinin Çalışma Aralığını Ayarlama

Yandaki model numarasına ait bir cihaz kullanılırsa: XC650CX – xxxxF, basınç probu aşağıdaki gibi ön-ayarlı çalışma aralığında gelir:

Emiş Probu : -0.5 +11.0 bar (bağıl basınç);

Basma Probu : 0+30.0 bar (bağıl basınç)

Eğer problemler farklı aralıklarda kullanılacak olursa aşağıdaki işlemleri yapınız:

Prob 1 (emiş probu) basınç aralığını ayarlamak için kullanılacak parametre:

PA04: 4mA (0.5V) için karşılık gelen değeri ayarlama

PA20: 20mA (4.5V) için karşılık gelen değeri ayarlama

Prob 2 (basma probu) basınç aralığını ayarlamak için kullanılacak parametre:

FA04: 4mA (0.5V) için karşılık gelen değeri ayarlama

FA20: 20mA (4.5V) için karşılık gelen değeri ayarlama

Bu parametreler ile prob aralığının başlangıç ve bitiş ölçüleri pratik olarak ayarlanır.

Nasıl yapılır:

1. **Set** ve **AŞAĞI** tuşlarına 3san. süreyle basılı tutarak programlama moduna giriniz.
2. **“Pr2”** parametresini seçin. Sonra **3 2 1 0** olarak şifreyi girin.
3. **4mA (0.5V)’e** karşılık gelen değeri ayarlamak için **PA04** parametresini seçin.
4. **“SET”** tuşuna basın: Parametre değeri yanıp sönmeye başlar.
5. Prob aralığının alt değerini ayarlayın.

6. **SET** tuşuna basın ve değeri onaylayın.
7. **PA20: 20mA (4.5V)**'e karşılık gelen değeri ayarlamak için görüntülenecek parametre.
8. Prob aralığının üst değerini ayarlayın.
9. **SET** tuşuna basın ve değeri onaylayın. Bir sonraki parametre görüntülenir..

Aynı durumlar Prob 2 içinde geçerlidir, **FA04, FA20** parametreleri ayarlanır.

8. KULLANICI ARAYÜZÜ



8.1 Görüntüleme

ÜST EKРАН	ALT EKРАН	İKONLAR
Emiş sıcaklığı veya basıncı	Basma sıcaklığı veya basıncı	- Yüklerin çalışması - Ölçüm birimi - Alarm veya durum ikonları

8.2 Klavye

SET (SET)

Standart gösterim: Set noktasını görüntüleme veya değiştirme. Programlama modun da bir parametre seçimi için veya onaylama işlemi için kullanılır.

Alarm menüsü: 3s basılı tutarak mevcut alarm silinir.

▲ (YUKARI)

Programlama modunda: Parametre kodlarında gezinmek veya görüntülenen değeri arttırmak için kullanılır.

Hot key takılırsa: Hot key programlama prosedürünü başlatmak için kullanılır.

INFO menüsüne giriş: INFO menüsüne giriş için tuşa basın ve bırakın.

▼ (AŞAĞI)

Programlama modunda: Parametre kodlarında gezinmek veya görüntülenen değeri azaltmak için kullanılır.



Yükleri manuel olarak yeniden başlatma: 3s süreyle basılı tutun, emniyet dijital giriş alarmı tarafından kilitlenen yükler tekrar açılır.



SERVİS/SAAT: Yüklerin çalışma saatini görüntülemek için kullanılır. 3s basılı tutarak **Servis menüsüne** giriş yapılır.



Alarm menüsüne girmek için kullanılır

TUŞ KOMBİNASYONLARI

▲ + ▼ Klavyeyi kilitlemek ve kilidini açmak için kullanılır.

SET + ▼ Programlama moduna giriş için kullanılır.

SET + ▲ Programlama modundan çıkmak için kullanılır.

8.3 İkonlar

LED	FONKSİYON	AÇIKLAMA
°C	YANIYOR	Santigrat derece
°F	YANIYOR	Fahrenhayt derece
bar	YANIYOR	bar olarak görüntüleme
PSI	YANIYOR	PSI olarak görüntüleme
kPa	YANIYOR	KPA olarak görüntüleme
1	YANIYOR	Yük 1 devrede
1	Yanıp sönüyor	Yük 1'i devreye almak için bekleme (1HZ) veya Yük 1 için dijital giriş alarmı (2Hz) veya Yük 1 servis durumunda ise (2Hz).
2	YANIYOR	Yük 2 devrede
2	Yanıp sönüyor	Yük 2'yi devreye almak için bekleme (1HZ) veya Yük 2 için dijital giriş alarmı (2Hz) veya Yük 2 servis durumunda ise (2Hz).
3	YANIYOR	Yük 3 devrede
3	Yanıp sönüyor	Yük 3'ü devreye almak için bekleme (1HZ) veya Yük 3 için dijital giriş alarmı (2Hz) veya Yük 3 servis durumunda ise (2Hz).
4	YANIYOR	Yük 4 devrede
4	Yanıp sönüyor	Yük 4'ü devreye almak için bekleme (1HZ) veya Yük 4 için dijital giriş alarmı (2Hz) veya Yük 4 servis durumunda ise (2Hz).
5	YANIYOR	Yük 5 devrede
5	Yanıp sönüyor	Yük 5'i devreye almak için bekleme (1HZ) veya Yük 5 için dijital giriş alarmı (2Hz) veya Yük 5 servis durumunda ise (2Hz).
6	YANIYOR	Yük 6 devrede
6	Yanıp sönüyor	Yük 6'yı devreye almak için bekleme (1HZ) veya Yük 6 için dijital giriş alarmı (2Hz) veya Yük 6 servis durumunda ise (2Hz).
↪	YANIYOR	Servis menüsüne girildi.
↪	Yanıp sönüyor	Bir veya daha fazla yük servis durumuna geçmiştir.
LP	YANIYOR	Alçak basınç anahtarı alarmı
HP	YANIYOR	Yüksek basınç anahtarı alarmı
!	YANIYOR	Alarm durumu mevcuttur
!	YANIYOR	Tüm gizli alarmlar görülmüştür
!	Yanıp sönüyor	Yeni bir alarm mevcuttur
☀	YANIYOR	Enerji tasarruf modu aktiftir

9. SET NOKTASINI GÖRÜNTÜLEME VE DEĞİŞTİRME

9.1 Kompresörlerin ve/veya Fanların Set Noktasını Görüntüleme

Eğer kontrolör kompresörlerin ve fanların her ikisinde yönetimini yapıyorsa, her ikisinde set noktaları sırasıyla görüntülenir, aksi takdirde sadece etkinleştirilmiş bölümün set noktası görüntülenir.

- 1) **SET** tuşuna basın ve bırakın;
- 2) Alt ekranda "**SEtC**" yazısı görüntülenir, üst ekranda değeri görünür.

- 3) İkinci devre yapılandırılmışsa, tekrar **SET** tuşuna basın alt ekranda “**StC2**” yazısı görüntülenir, üst ekranda ise değeri görüntülenir.
- 4) Fanın set noktasını görüntülemek için, tekrar **SET** tuşuna basın.
- 5) Alt ekranda “**SEtF**” yazısı görüntülenir, üst ekranda ise fanın set noktası görüntülenir.

Çıkmak için: **SET** tuşuna basın veya 30s hiçbir tuşa basmadan bekleyin.

9.2 Kompresörlerin ve/veya Fanların Set Noktasını Değiştirme

*******DİKKAT: Kompresörler ve fanlar için varsayılan ölçüm birimi (par. dEU) ve soğutucu gaz tipini (par. FtyP) değiştirmek gerekirse, ilk sefer için set noktalarını ayarlamadan önce kontrol ediniz.*******

ÖN-İŞLEM

1. **FtyP** parametresi ile soğutkan türünü ayarlanız (bkz. 7.1 Gaz tipini ayarlama)
2. **Ölçüm birimini** ayarlayın (dEU par.).
3. **Kontrol edin ve gerekirse set noktası sınırlarını değiştirin (LSE ve HSE par.).**

PROSEDÜR

1. 2 saniyeden daha fazla süreyle **SET** tuşuna basın;
2. Alt ekranda “**SEtC1**” yazısı görüntülenir, üst ekranda ise gösterilen değer yanıp sönüyordur.
3. Set noktası değerini değiştirmek için, 30s içinde **yukarı** veya **aşağı** tuşlarını kullanınız.
4. Yeni değeri kaydetmek ve fan set noktasına geçmek için, **SET** tuşuna basın.
5. Eğer ikinci devre etkinse alt ekranda “**SEtC2**” yazısı görüntülenir, üst ekranda ise gösterilen değer yanıp sönüyordur.
6. Set noktası değerini değiştirmek için, 30s içinde yukarı veya aşağı tuşlarını kullanınız.
7. Yeni değeri kaydetmek ve fan set noktasına geçmek için, **SET** tuşuna basın.
8. Alt ekranda “**SEtF**” yazısı görüntülenir, üst ekranda ise gösterilen fan set noktasının değeri yanıp sönüyordur.
9. Set noktası değerini değiştirmek için, 30s içinde yukarı veya aşağı tuşlarını kullanınız.

Çıkmak için: **SET** tuşuna basın veya 30s hiçbir tuşa basmadan bekleyin.

10. BİLGİLENDİRME MENÜSÜ

Kontrolör ana menüden direk olarak bazı bilgileri görüntüleyebilir.

YUKARI tuşuna basıp bırakarak BİLGİLENDİRME menüsüne girilebilir:

Aşağıdaki listede görüntülenebilir bilgiler mevcuttur:

NOT: Bu bilgiler sadece ilgili fonksiyon etkinse görüntülenebilir.

- **P1t:** P1 probunun sıcaklık değeri
- **P1P:** P1 probunun basınç değeri
- **P2t:** P2 probunun sıcaklık değeri
- **P2P:** P2 probunun basınç değeri (P2 mevcutsa)
- **P3t:** P3 probunun sıcaklık değeri (P3 mevcutsa)
- **P3P:** P3 probunun basınç değeri (P3 mevcutsa)
- **P4t:** P4 probunun sıcaklık değeri (P4 mevcutsa)
- **LinJ:** Enjeksiyon çıkışının durumu (“AÇIK” – “KAPALI”), bu bilgi sadeceoA2+oA4 rölelerinden biri “Lin” olarak ayarlanırsa mevcuttur.
- **SEtd:** **Dinamik Set noktası** değeri.

Bu bilgi sadece Dinamik set noktası fonksiyonu etkinse mevcuttur (par. dSEP ≠ nP)

- **AO1** Analog çıkış 1 yüzdesi (4-20mA veya 0-10V).
- Bu bilgi her zaman mevcuttur
- **AO2:** Analog çıkış 2 yüzdesi (4-20mA veya 0-10V).
- Bu bilgi her zaman mevcuttur
- **SSC1: Devre 1 için Set Noktasını Denetleme**, sistemi denetlemek için kontrolöre set noktası gönderir
- **SSC2: Devre 2 için Set Noktasını Denetleme**, sistemi denetlemek için kontrolöre set noktası gönderir
- **SStF: Fan Set Noktasını Denetleme**, sistemi denetlemek için kontrolöre set noktası gönderir

ÇIKIŞ: SET+YUKARI tuşlarına aynı anda basın.

11. PARAMETRELERİ PROGRAMLAMA

11.1 “Pr1” Parametre Listesine Giriş

“Pr1” parametre listesine (kullanıcının erişebileceği) girmek için aşağıdaki işlemleri yapınız:

1. **SET** ve **AŞAĞI** tuşlarına 3s boyunca basılı tutun.
2. Kontrolör alt ekranda parametre ismini görüntüler, üst ekranda ise parametre değeri görüntülenir.
3. **“SET”** tuşuna basın: Parametre değeri yanıp sönmeye başlar.
4. Değeri değiştirmek için **“YUKARI”** veya **“AŞAĞI”** tuşlarını kullanın.
5. Yeni değeri kaydetmek için ve sıradaki parametreye geçmek için **“SET”** tuşuna basın.

Çıkmak için: SET + YUKARI tuşlarına basın veya 30s hiçbir tuşa basmadan bekleyin.

NOT: 30s bekleyip çıkış yapıldıktan sonra da ayarlanan değer muhafaza edilir.

11.2 “Pr2” Parametre Listesine Giriş

“Pr2” parametre listesi bir güvenlik kodu (parola) ile korunur.

GÜVENLİK KODU **3210**

“Pr2” parametrelerine girmek için:

1. “Pr1” seviyesine girin.
2. “Pr2” parametresini seçin ve **“SET”** tuşuna basın.
3. “0 ---” değeri görüntülenir ve yanıp sönmeye başlar.
4. Güvenlik kodunu girmek için **▲** veya **▼** tuşlarını kullanın ve rakamı onaylamak için **“SET”** tuşuna basın.
5. Diğer haneler içinde 2. ve 3. adımları tekrarlayın.

NOTE: **“SET”** + **▼** tuşlarını kullanarak “Pr2” içinde her bir parametreyi hareket ettirmek veya “Pr1” (kullanıcı seviyesi) menüsüne taşınabilir.

Bir parametre “Pr1” menüsü içindeyse alt ekranda ondalık nokta yanıyordu.

11.3 Parametre Değerlerini Değiştirme


1. Programlama moduna giriniz.
2. İstenilen parametreyi **▲** veya **▼** tuşlarıyla seçin.
3. **“SET”** tuşuna bastıktan sonra değer yanıp sönmeye başlar.
4. Değeri değiştirmek için **▲** veya **▼** tuşlarını kullanın.
5. Yeni değeri kaydetmek ve sıradaki parametreye geçmek için **“SET”** tuşuna basın.

Çıkmak için: SET + YUKARI tuşlarına basın veya 30s hiçbir tuşa basmadan bekleyin.
NOT: NOT: 30s bekleyip çıkış yapıldıktan sonra da ayarlanan değer muhafaza edilir.

12. ÇIKIŞLARI DEVRE DIŞI BIRAKMA

Bakım sırasında bir çıkışı devre dışı bırakmak demek sistem regülasyonuna çıkışı dahil etmemek anlamına gelir.

12.1 Bakım Sırasında Çıkışları Devre Dışı Bırakma

1. Yanda gördüğünüz **SERVİS/SAAT** () tuşuna 3s kadar basın.
2. Birinci çıkışın LED ışığı yanıyorsa, alt ekranda “**StA**” yazısı görüntülenir, üst ekranda ise birinci çıkış etkinse “**On**” yazısı ya da birinci çıkış bakım durumu için devreden çıkartılmışsa “**oFF**” yazısı görüntülenir.
Kompresörün tüm steplerine bağlı LED ışıkları kompresör ve valfler ile birlikte çalışır.
3. **YUKARI** veya **AŞAĞI** tuşlarını kullanarak istediğiniz çıkışı seçin.
4. **Çıkışın durumunu değiştirmek için: SET** tuşuna basın, çıkış durumu yanıp sönmeye başlar, sonrasında “**On**” veya “**oFF**” seçimi için **YUKARI** veya **AŞAĞI** tuşuna basın.
5. Durumu onaylamak ve sıradaki çıkışa geçmek için **SET** tuşuna basın.

Çıkmak için: SAAT tuşuna basın veya 30 san. bekleyin.

12.2 Çıkışlar Devre Dışı Sinyali

Çıkış devre dışı ise çıkış ledi yanıp söner. (2 Hz)

12.3 Bazı Çıkışların Devre Dışı Bırakılması İle Regülasyon Durumu


Bazı çıkışlar devre dışı bırakılırsa bu çıkışlar regülasyon içinde yer almazlar yani regülasyon diğer çıkışlardan çalışmaya devam eder.


13. YÜKLERİN ÇALIŞMA SAATLERİ

13.1 Yüklerin Çalışma Saatini Görüntüleme.

Kontrolör her bir yükün çalışma saatini hafızasında tutar.

Bir yükün ne kadar çalıştığını görmek için aşağıdaki prosedürü takip edin:

1. Cihaz üzerinde bulunan yandaki “**SERVİS/SAAT** ()” tuşuna basın ve bırakın.
2. Birinci çıkışın LED ışığı yanıyorsa, **Üst Ekranda** “**HUr**” yazısı görüntülenir, **Alt Ekranda** ise birinci çıkışın çalışma saati gösterilir.
3. Diğer yükün çalışma saatini görmek için **YUKARI** tuşuna basın.

Çıkmak için:  tuşuna basın veya 30 san bekleyin.

13.2 Yüklerin Çalışma Saatini Sıfırla.

1. Yukarıdaki prosedüre göre çalışma saati görüntülenir.
2. YUKARI tuşuna basarak yük seçilir.
3. **SET** tuşuna basın (alt ekranda **rSt** yazısı görüntülenir).
4. “**rSt**” yazısı yanıp sönmeye başlayana kadar ve alt ekranda 0 görüntülenene kadar bir kaç saniye tuşa basılı tutun.


Çıkmak için: SAAT tuşuna basın veya 30 san. bekleyin.

NOT: SET tuşuna 2 saniyeden daha az basılırsa, kontrolör seçilen yüklerin çalışma saatlerini görüntülemek için geriye döner.

14. ALARM MENÜSÜ

Kontrolör son 20 alarmı süreleriyle birlikte hafızasında tutar.
Alarm kodlarını görmek için **par. 22** bakınız.

14.1 Alarmları Görüntüleme

1. Ekrandaki  Alarm tuşuna basın.
2. En son oluşan alarm üst ekranda görüntülenir, alt ekranda ise alarmların sayısı görüntülenir.
3. ▲ tuşuna basın ve en sondan başlayarak diğer alarmlar görüntüleyin.
4. Alarm sürelerini görmek için **SET** tuşuna basın..
5. ▲ veya **SET** tuşlarını kullanarak sıradaki alarm görüntülenir.

Alarmları silme.

1. Alarm Menüüne girin.
2. Görüntülenen alarmı silmek için alt ekranda “**rSt**” yazısı görüntülenene kadar “**SET**” tuşuna basın.
NOT: Devam eden alarmlar silinemez.
3. Alarm menüsündeki bütün alarmları silmek için “**SET**” tuşuna 10s kadar basılı tutun.

15. KLAVYE KİLİTLEME

15.1 Klavye Kilitleme

1. ▲ ve ▼ tuşlarına aynı anda 3 saniyeden daha fazla süreyle basın.
2. Ekranda “POF” mesajı görüntülenir ve klavye kilitletir. Bu durumda sadece HACCP menüsüne giriş veya set noktasını görüntüleme mümkündür.

15.2 Klavye Kilidini Kaldırma

▲ ve ▼ tuşlarına aynı anda 3 saniyeden daha fazla süreyle basılı tutun. Ekranda “**POn**” mesajı yanıp sönecektir. Bu durumda klavye kilidi kaldırılmış olur.

16. "HOT KEY " PROGRAMLAMA ANAHTARI KULLANIMI

16.1 Cihazdan Hot-Key'e Parametreleri Yükleme (YÜKLEME)

1. Ön tuş takımı ile bir kontrolörden program aktarma.
2. Kontrolör açıkken, "Hot key" takın ve \blacktriangle tuşuna basın; ekranda "uPL" mesajı görünür hemen arkasından "End" yazısını yanıp söner.
3. "SET" tuşuna basın ve yanıp sönen End yazısını durdurun.
4. "Hot Key" çıkartırken cihazı kapatın sonra tekrar açabilirsiniz.

NOT: Hatalı programlama olursa ekranda "Err" mesajı görüntülenir. Bu durumda işlemi iptal etmek için "Hot Key" çıkartın veya yeniden yükleme yapmak isterseniz tekrardan \blacktriangle tuşuna basın.

16.2 Hot-Key Kullanarak Cihaza Parametreleri Yükleme (İNDİRME)

1. Cihazı kapatın.
2. "Hot Key" programlama anahtarını cihazdaki 5 PIN portuna takın ve kontrolörü açın.
3. "Hot Key" içindeki parametre listesi otomatik olarak cihazın hafızasına indirilir, ekranda "doL" mesajı yanıp söner arkasından "End" mesajı yanar ve işlem sona erer.
4. 10 saniye sonra cihaz yeni parametreler ile yeniden çalışmaya başlar.
5. "Hot Key" çıkartınız.

NOT: Hatalı programlama olursa ekranda "Err" mesajı görüntülenir. Bu durumda işlemi iptal için "Hot key" çıkartınız veya yeniden yükleme yapmak isterseniz ; cihazı kapatın ve tekrar açın.

17. PARAMETRE LİSTESİ

17.1 Tesis Yapılandırması ve Regülasyon Tipi

XC660D cihazının fabrika ayarı 3 kompresörlü ve 3 fanlı bir merkezi sistem sürücüsü olarak gelir.

oA1 (term. 15-17/19), **oA2** (term. 16-17/19), **oA3** (term. 18-21/22), **oA4** (term. 20-21/22), **oA5** (term. 25/26), röle 1, 2, 3, 4, 5 yapılandırması, **oA6** (term. 27-28) **12Vdc/40mA çıkış 6**

yapılandırması: Bu parametreler aracılığıyla kompresörlerin ve/veya fanların sayısı, tipi ve her biri için step sayılarına göre tesis yapılandırılabilir.

oA(i) parametre yapılandırmasına göre her bir rölenin çalışma şekli:

- **Kullanılmaz=** nu
- **Devre 1 kompresör: oAi = cPr1,**
- **Devre 2 kompresör: oAi = cPr2,**
- **Step: oAi = StP**
- **Devre 1 için invertörlü kompresör= inC1**
- **Devre 2 için invertörlü kompresör= inC2**
- **Fan: oAi = FAn**
- **İnvertörlü/ECl fan: oAi = InF**
- **Likit enjeksiyonu: oAi = Lin**
- **Alarm: oAi = ALr**

NOT: Ayrıca "dGS", "6dG", "dGst" değerleri mevcuttur. Bu değerler kullanılmamalıdır.

KOMPRESÖRLERİN YAPILANDIRMASI

oA1, oA2, oA3, oA4, oA5, oA6 yapılandırılmalarına göre, 2 tür tesis tanımlanabilir:

Sadece kompresörlü merkezi sistem: Tüm oAi parametreleri FAn dan farklıdır.

Kompresörlü ve fanlı merkezi sistem: oAi için FAn ve CPr kullanılır.

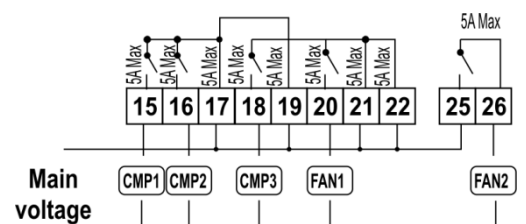
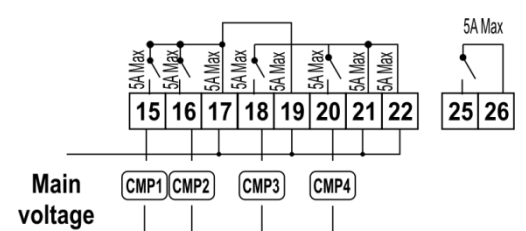
NOT: KOMPRESÖR KADEMELERİ (STEPLER) YAPILANDIRMASI: Kademelendirmeden (stepler) önce kompresör çıkışı ayarlanmalıdır.

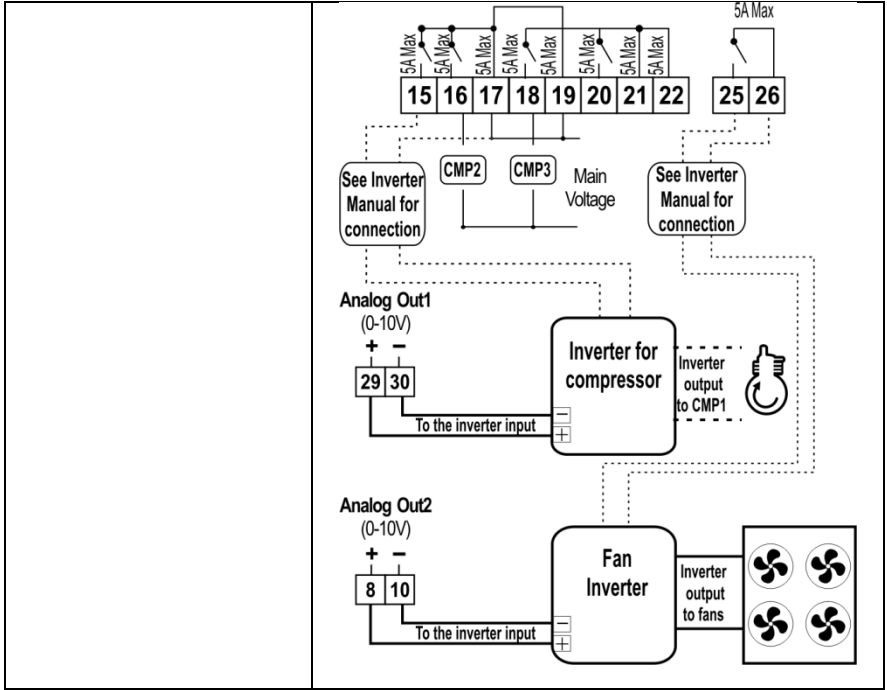
ÖRN. 1 kademeli kompresör: **oA1 = cPr, oA2= StP.**

Farklı kapasitede kompresörler kullanılırsa (**CtyP=dPo**), tüm oAi parametreleri cPr (kompresör) olarak ayarlanmalıdır aksi takdirde **yapılandırma alarmı "CStP" aktif olur.**

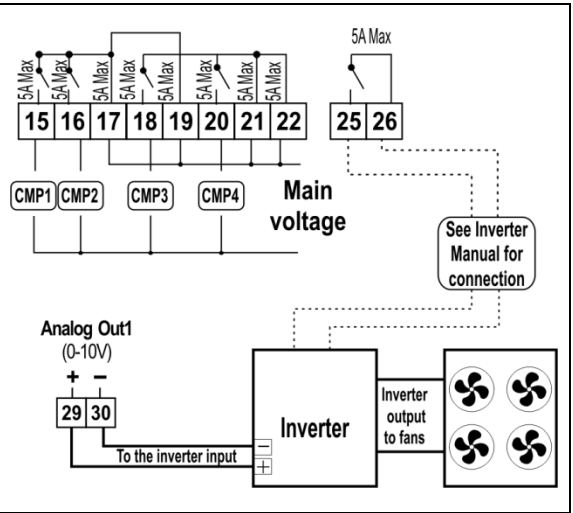
Bir oAi parametresi step olarak ayarlanırsa bundan önceki oAi parametresi cPr olarak ayarlanmalıdır aksi takdirde yapılandırma alarmı "CStP" aktif olur.

TESİS YAPILANDIRMASI ÖRNEĞİ:

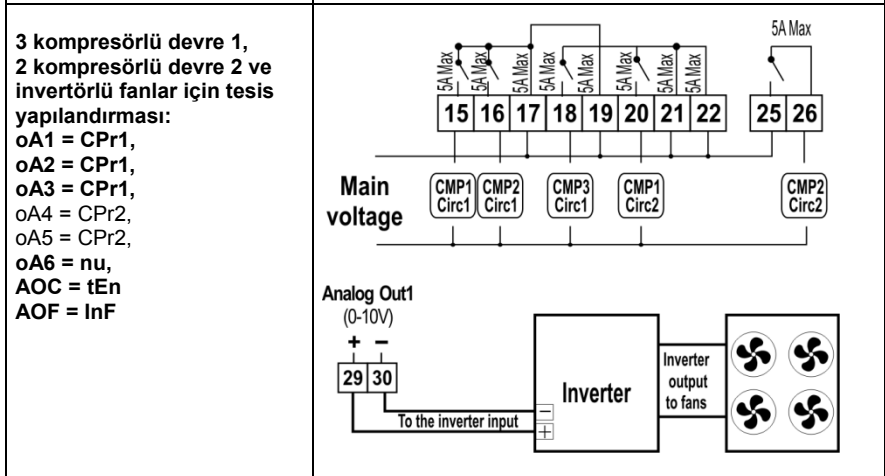
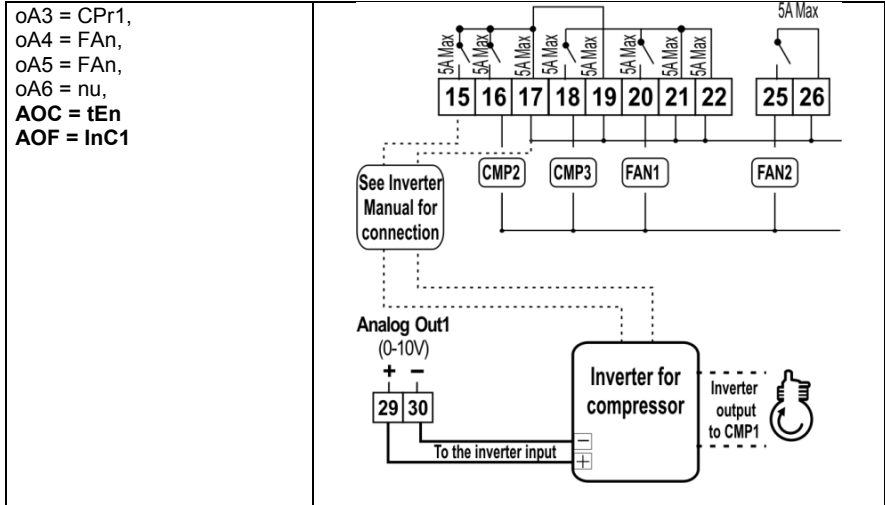
<p>3 kompresörlü 2 fan lı PP11, PP30 basınç problemleriyle tesis yapılandırması: oA1 = CPr1, oA2 = CPr1, oA3 = CPr1, oA4 = FAn, oA5 = FAn, oA6 = nu</p>	
<p>Sadece 4 kompresörlü tesis yapılandırması: oA1 = CPr1, oA2 = CPr1, oA3 = CPr1, oA4 = CPr1, oA4 = nu oA6 = nu</p>	
<p>1 invertörlü + 2 standart kompresör ve invertörlü fanlar için tesis yapılandırması: oA1 = InC1, oA2 = CPr1, oA3 = CPr1, oA4 = nu, oA5 = INF, oA6 = nu, AOC = tEn AOF = InC1 2AOC = tEn 2AOF = inF</p>	



4 kompresörlü ve invertörlü fanlar için yapılandırma:
 oA1 = CPr1,
 oA2 = CPr1,
 oA3 = CPr1,
 oA4 = CPr1,
 oA5 = inF*
 oA6 = nu
 AOC = tEn
 AOF = InF
 *Regülasyonu başlatmak için invertöre dijital giriş gerekiyorsa



1 invertörlü kompresör + 2 standart kompresör ve 2 fanlı tesis yapılandırması:
 oA1 = InC1,
 oA2 = CPr1,



CtyP Kompresör tipi: Kompresörler aynı güçte ise veya değilse de bu parametre ile ayarlanır.

SPO = aynı kapasite kompresörleri

dPo = farklı kapasite kompresörleri.

Scr = vidalı kompresörler.

StP Valf çıkışlarının (kademeleri) polaritesi: Kapasite valfleri için çıkışların polaritesi.

Kapasite valflerin bağlı olduğu rölelerin durumu belirlenir (sadece homojen ve kademeli kapasite kompresörleri için)

oP= Röle kontakları açıkken valf aktif olur;

cL= Röle kontakları kapalıyken valf aktif olur.

PC1..PC6 Kompresör kapasitesi 1...6: Tekli kompresörlerin kapasitelerini ayarlama.

CtyP=dPo olduğunda bu parametre kullanılır.

Her bir parametreye kullanılacak kompresörün kapasitesini girin.

ÖRN. 3 kompresörün sırasıyla kapasiteleri: 10, 20, 40 HP olsun. Bu durumda parametreler yandaki gibi ayarlanmalıdır: PC1=10, PC2=20, PC3=40.

FtyP: Freon Tipi: Tesiste kullanılacak freon tipini ayarlama: **r22=** R22; **r404=**R404A; **- 407A =** r407A; **407C=** r407C; **407F=** r407F; **410=** r410A; **507=**R507; **134=** r134; **CO2=** CO2 (karbondioksit).

Sty Kompresörlerin rotasyonunu etkinleştirme
YES = rotasyon etkin: Bu algoritma kompresörlerin çalışma zamanını kompresörler arasında dağıtarak çalışma sürelerini dengelemeye çalışır.
no = sabit sıralı: kompresörler sabit sırayla açılır ve kapanır; birinci, ikinci...
NOT: Rölelerden biri **invertör** olarak ayarlanmışsa her zaman ilk olarak bu röle açılır ve son olarak da bu röle kapanır. Emniyet sayacıları kilitli olsa bile regülasyon bandında basıncı korumak için invertör çalıştırılmış olabilir.

rot Fan rotasyonunu etkinleştirme
YES = rotasyon etkin: Bu algoritma fanların çalışma zamanını fanlar arasında dağıtarak çalışma sürelerini dengelemeye çalışır.
no = sabit sıralı: fanlar sabit sırayla açılır ve kapanır; birinci, ikinci...

17.2 Probların Yapılandırması

Tesis özelliklerine göre problemler farklı şekillerde kullanılabilir, prob tanımlamaları için aşağıdaki tabloyu inceleyiniz:

17.2.1 Emiş probu yapılandırması

P1c: Emiş probu ayarları (prob 1):

nP = kullanılmaz; Bunu ayarlamayın;

Cur = 4 ÷ 20 mA basınç probu; **6 (+), 5 (in)** term. kullanılır; **10 (gnd)** mevcutsa.

tEn = 0.5÷4.5V rasyometrik basınç probu; **4 (+), 5 (in)** term. kullanılır; **10 (gnd)**

ntc = NTC 10K prob; **4-5** terminalleri kullanılır.

PA04: Prob 1 için okunan değeri ayarlama (sadece P1c=Cur veya tEn ise kullanılır).

4mA veya 0.5V sinyaline karşılık gelen emiş probu değeri (-1.0 ÷ PA20bar; -15÷PA20PSI; -100 ÷ PA20KPA)

ÖRN. PP11 bağıl basınç probu, aralık: -0.5÷11.0 bar. PA04=-0.5; PA20=11.0

PP30 bağıl basınç probu, aralık: 0÷30bar. PA04=0.0; PA20=30.0.

PA20: Prob 1 için okunan değeri ayarlama: 20mA veya 4.5V sinyaline karşılık gelen emiş, probu değeri (PA04 ÷ 51.0BAR; PA04 ÷ 750PSI; PA04 ÷ 5100KPA).

CAL: Prob 1 kalibrasyonu: dEU parametresi ile aralıklar içinde kalibrasyon verilebilir:

dEU=bar veya °C: -12.0÷12.0;

dEU=PSI veya °F: -200÷200;

dEU=kPA: -999÷999;

17.2.2 Kondenser probu yapılandırması

P2c: Kondenser probu ayarları (prob 2):

nP = kullanılmaz;

Cur = 4 ÷ 20 mA basınç probu; **6 (+), 7 (in)** term. kullanılır; **10 (gnd)** mevcutsa.

tEn = 0.5÷4.5V rasyometrik basınç probu; **4(+), 7 (in)** term. kullanılır; **10 (gnd)**

ntc = NTC 10K prob; **4-7** terminalleri kullanılır.

FA04: Prob 2 için okunan değeri ayarlama (sadece P2c=Cur veya tEn ise kullanılır).

4mA veya 0.5V sinyaline karşılık gelen basma probu değeri (-1.0 ÷ FA20bar; -15÷FA20PSI; -100 ÷ FA20KPA)

FA20: Prob 2 için okunan değeri ayarlama: 20mA veya 4.5V sinyaline karşılık gelen basma probu değeri (FA04 ÷ 51.0BAR; FA04 ÷ 750PSI; FA04 ÷ 5100KPA)

FCAL: Prob 2 kalibrasyonu: dEU parametresi ile aralıklar içinde kalibrasyon verilebilir:

dEU=bar veya °C: -12.0÷12.0;

dEU=PSI veya °F: -200÷200;

dEU=kPA: -999÷999;

17.2.3 Prob 3 yapılandırması

P3c: Prob 3 ayarları:

nP = kullanılmaz;

Cur = 4 ÷ 20 mA basınç probu; 6(+), 3 (in) term. kullanılır; 10 (gnd) mevcutsa

tEn = 0.5÷4.5V rasyometrik basınç probu; 4(+), 3 (in) term. kullanılır; 10 (gnd)

nt10 = NTC 10K prob; 3-4 terminalleri kullanılır.

nt86 = NTC 86K; 3-4 terminalleri kullanılır.

3P04: Prob 3 için okunan değeri ayarlama (sadece P3c=Cur veya tEn ise kullanılır).

4mA veya 0.5V sinyaline karşılık gelen basma probu değeri (-1.0 ÷ FA20bar;
-15÷FA20PSI; -100 ÷ FA20KPA)

3P20: Prob 3 için okunan değeri ayarlama: 20mA veya 4.5V sinyaline karşılık gelen basma probu değeri (FA04 ÷ 51.0BAR; FA04 ÷ 750PSI; FA04 ÷ 5100KPA)

O3: Prob 3 kalibrasyonu: dEU parametresi ile aralıklar içinde kalibrasyon verilebilir:

dEU=bar veya °C: -12.0÷12.0;

dEU=PSI veya °F: -200÷200;

dEU=kPA: -999÷999;

17.2.4 Probe 4 configuration

P4c: Prob 4 ayarları (33-34):

nP = kullanılmaz;

nt10 = NTC 10K

nt86 = NTC 86K

O4: Prob 4 kalibrasyonu: dEU parametresi ile aralıklar içinde kalibrasyon verilebilir:

dEU= °C: -12.0÷12.0;

dEU= °F: -200÷200;

17.2.5 İkinci emiş devresi prob seçimi

2CPb: İkinci emiş devresi için prob seçimi

nP = kullanılmaz;

P1 = Prob 1 – BUNU AYARLAMAYIN: Her zaman birinci emiş devresi için kullanılır

P2 = Prob 2 – BUNU AYARLAMAYIN: Her zaman fan için kullanılır

P3 = Prob 3 – BU PROBU AYARLAYIN!

17.2.6 Fan için prob seçimi

FPb: Kondenser fanı için prob seçimi

nP = kullanılmaz;

P1 = Prob 1

P2 = Prob 2 – Fabrika ayarı olarak tanımlı

P3 = Prob 3

17.3 Yapılandırılabilir Dijital Girişler

iF01 Dijital giriş 1 yapılandırması (10-13)

nu = Kullanılmaz: Dijital giriş devre dışı.

oA1= Yük 1 için emniyet dijital girişi, term. 15-17/19; (Fabrika ayarlı);

oA2 = Yük 2 için emniyet dijital girişi, term. 16-17/19

oA3 = Yük 3 için emniyet dijital girişi, term. 18-21/22

oA4 = Yük 4 için emniyet dijital girişi, term. 20-21/22

oA5 = Yük 5 için emniyet dijital girişi, term. 25/26

oA6 = Yük 6 için emniyet dijital girişi, term. 27-28

inF = Fanlar için herhangi bir röle invertör olarak yapılandırıldığında invertörlü fan için emniyet dijital girişi olarak kullanılabilir

LP1 = Alçak basınç anahtarı, devre 1

LP2 = Alçak basınç anahtarı, devre 2

HP = Yüksek basınç anahtarı

ES = Enerji tasarrufu;

oFF = Cihazı kapat;

LL = Likit seviye alarmı

SIL = Sessiz mod etkinleştirmek için

EAL = Genel harici alarm, bu regülasyonu etkilemez

- iF02** Dijital giriş 2 yapılandırması (10-14) – Değerler için iF01 bakınız; Fabrika ayarı oA2.
iF03 Dijital giriş 3 yapılandırması (10-11) – Değerler için iF01 bakınız; Fabrika ayarı oA3.
iF04 Dijital giriş 4 yapılandırması (10-12) – Değerler için iF01 bakınız; Fabrika ayarı oA2.
iF05 Dijital giriş 5 yapılandırması (9-10) – Değerler için iF01 bakınız; Fabrika ayarı LP1
iF06 Dijital giriş 6 yapılandırması (31-32) – Değerler için iF01 bakınız; Fabrika ayarı HP
iF07 Dijital giriş 7 yapılandırması (33-34) – Değerler için iF01 bakınız; Fabrika ayarı oA5.
NB: Sadece P4C=NP olursa dijital giriş 7 devreye girer, aksi takdirde sıcaklık probu olarak çalışır.

iP01 Dijital giriş 1 polaritesi (10-13):

oP: Kontak açıkken dijital giriş aktiftir;

CL: Kontak kapalıyken dijital giriş aktiftir.

iP02 Dijital giriş 2 polaritesi (10-14):

oP: Kontak açıkken dijital giriş aktiftir;

CL: Kontak kapalıyken dijital giriş aktiftir.

iP03 Dijital giriş 3 polaritesi (10-11):

oP: Kontak açıkken dijital giriş aktiftir;

CL: Kontak kapalıyken dijital giriş aktiftir.

iP04 Dijital giriş 4 polaritesi (10-12):

oP: Kontak açıkken dijital giriş aktiftir;

CL: Kontak kapalıyken dijital giriş aktiftir.

iP05 Dijital giriş 5 polaritesi (9-10):

oP: Kontak açıkken dijital giriş aktiftir;

CL: Kontak kapalıyken dijital giriş aktiftir.

iP06 Dijital giriş 6 polaritesi (31-32):

oP: Kontak açıkken dijital giriş aktiftir;

CL: Kontak kapalıyken dijital giriş aktiftir.

iP07 Dijital giriş 7 polaritesi (33-34):

oP: Kontak açıkken dijital giriş aktiftir;

CL: Kontak kapalıyken dijital giriş aktiftir.

did Likit seviye alarmı gecikmesi: (LL olarak ayarlanmış bir dijital giriş mevcutsa geçerlidir) 0+255 dak

didA Harici alarm gecikmesi: (EAL olarak ayarlanmış bir dijital giriş mevcutsa geçerlidir) 0+255 dak

ALMr Kompresörler ve fanlar için alarmları manuel resetleme.

no = otomatik alarm düzeltme: karşılığındaki dijital giriş etkin değilse regülasyon yeniden başlatılır; **yES** = Kompresörlerin ve fanların alarmlarını manuel düzeltme bakınız parag.22.1.2

17.4 Ölçüm Birimleri ve Ekran

Ölçüm birimi parametreleri dEU, CF ve PMU parametrelerine bağlı olarak sıcaklık veya basınç olarak ifade edilir.

NOT: dEU parametresi değiştirildiğinde kontrolör, set noktalarının ve parametre değerlerinin sıcaklık/basınç ifadelerini otomatik olarak dönüştürür. Bu durumda dEU parametresi değiştirildikten sonra parametrelerin sıcaklık ve basınç olarak ifade edilen değerlerini kontrol ediniz.

dEU: Ölçüm biriminin seçimi: Basınç veya sıcaklık

dEU = tMP: Basınç/sıcaklık olarak tanımlanan parametreler CF (°C veya °F) parametresinin değerine göre sıcaklık olarak ifade edilir.

dEU = PrS: Basınç/sıcaklık olarak tanımlanan parametreler PMU parametresinin (bar, PSI veya KPA) değerine göre basınç olarak ifade edilir.

CF Sıcaklık için ölçüm birimi: Bu parametre sadece dEU = tMP olunca kullanılır ve basınç/sıcaklık olarak tanımlanan parametreler için ölçüm birimi olarak ayarlanır.

°C = Santigrat derece / °F = Fahrenheit derece

- PMU Basınç için ölçüm birim:** Bu parametre sadece dEU = PrS olunca kullanılır ve basınç/sıcaklık olarak tanımlanan parametreler için ölçüm birimi olarak ayarlanır.
bar = bar
PSI = PSI
PA = kPA
- rES °C ve bar için gösterim şekli (in= tam sayı; dE= ondalıklı)**
- dEU1 Üst ekranda gösterilen değer: PrS= Basınç; tPr= sıcaklık**
- dSP2 Alt ekran için prob seçimi: nu = kapalı - P 1 = Prob 1 - P 2 = Prob 2 - P 3 = Prob 3 - P 4 = Prob 4 - StC1 = Kompresör set noktası - StC2 = Devre 2 için kompresör set noktası - SetF = Fan set noktası**
- dEU2 Alt ekranda gösterilen değer: tPr= sıcaklık, PrS= basınç**

17.5 Kompresör Regülasyonu

- Pbd Nötr bölge veya oransal bant genişliği (0.1+5.0bar/0.5+30°C veya 1+150PSI/1+50°F)**
 Bant (veya bölge) istenilen set noktasını simetrik olarak oranlar; çalışma sınırları: set-Pbd/2 ÷ set+Pbd/2. PI algoritması için oransal bant kullanılır.
 Ölçüm birimi dEU, CF, PMU parametrelerine bağlıdır.
- rS Oransal bant kaydırma:** PI oransal bant kaydırma. Bu parametre PI oransal bandını hareket ettirmeye yarar. **rS=0** olursa bant Set-Pbd/2 ÷ Set+Pbd/2 değerleri arasındadır;
- inC İntegral süresi: (0 ÷ 999s) PI integral süresi**
- 2Pbd Devre 2 için nötr bölge veya oransal bant genişliği (0.1+5.0bar/0.5+30°C veya 1+150PSI/1+50°F)** Bant (veya bölge) istenilen set noktasını simetrik olarak oranlar; çalışma sınırları: set-Pbd/2 ÷ set+Pbd/2. PI algoritması için oransal bant kullanılır.
 Ölçüm birimi dEU, CF, PMU parametrelerine bağlıdır.
- 2rS Devre 2 için oransal bant kaydırma:** PI bant kaydırma. Bu parametre PI oransal bandını hareket ettirmeye yarar. **rS=0** olursa bant Set-Pbd/2 ÷ Set+Pbd/2 değerleri arasındadır;
- 2inC Devre 2 için integral süresi: (0 ÷ 999s) PI integral süresi**
- ton Yeni bir yük çalışmaya başlamadan önce azami kapasitede invertör süresi (0+255s)**
- toF Yeni bir yük durmadan önce asgari kapasitede invertör süresi (0+255s)**
- ESC Kompresörler için enerji tasarruf değeri: (-20+20bar; -50+50°C)** Kompresör set noktasına bu değer ilave edilir.
- 2ESC Devre 2, kompresörler için enerji tasarruf değeri: (-20+20bar; -50+50°C)** Kompresör set noktasına bu değer ilave edilir.
- onon: Aynı kompresörün 2. kez kalkışı ile arasındaki asgari süre (0+255 dak).**
- oFon: Bir kompresörün açılması ve kapanması arasındaki asgari süre. (0+255 dak).**
 Not: Genellikle onon parametresi, oFon parametresinden daha büyük olur.
- don: İki farklı kompresörün açılması arasındaki gecikme süresi (0+99.5 dak; res. 10s).**
- doF: İki farklı kompresörün kapanması arasındaki gecikme süresi (0+99.5 dak; res. 10s)**
- donF: Bir kademede asgari açık kalma süresi (0+99.5 dak; res. 10s)**
- Maon: Kompresörün azami açık kalma süresi (0 ÷ 24 saat, 0 ise bu fonksiyon devre dışıdır.)**
 Kompresör MAon süresi içinde açık kalırsa, kompresör kapanır ve oFon standart süresinden sonra yeniden başlatılır.
- FdLy: İlk istek için "don" gecikmesi etkinleştirme.** Etkinleştirilirse, tetiklenen step için "don" gecikme değerini dikkate alın. (no = "don" etkin değil; yES = "don" etkin)
- FdLF: İlk kapanma için "doF" gecikmesi etkinleştirme.** Kapanma ve bırakma isteği arasında "doF" gecikme süresi etkinleşir. (no = "doF" etkin değil; yES = "doF" etkin)
- odo: Kalkışta regülasyon gecikmesi: (0+255s)** cihaz bu parametrede ayarlanan süreden sonra çalışmaya başlar.
- LSE: Asgari set noktası:** Ölçüm birimi dEU parametresine bağlıdır. Son kullanıcının yanlış değerleri ayarlamasını engellemek için bu parametre ile set noktası için asgari değer ayarlanır

- HSE:** **Azami set noktası:** Ölçüm birimi dEU parametresine bağlıdır. Set noktası için uygun olan azami değer ayarlanır.
- 2LSE:** **Devre 2 için asgari set noktası:** Ölçüm birimi dEU parametresine bağlıdır. Son kullanıcının yanlış değerleri ayarlamasını engellemek için bu parametre ile set noktası için asgari değer ayarlanır..
- 2HSE:** **Devre 2 için azami set noktası:** Ölçüm birimi dEU parametresine bağlıdır. Set noktası için uygun olan azami değer ayarlanır.

17.6 Likit Enjeksiyon Termostatı

- Lit:** **Likit enjeksiyonu için set noktası** (°C) (0 ÷ 150°C) LiPr parametresi ile kullanılacak prob ayarlanır, cihazdaki rölenin biri **oAi = Lin** olarak ayarlanmalıdır.
- Lid:** **Enjeksiyon için diferansiyel değeri** (0.1 ÷ 10.0) LiPr parametresi ile kullanılacak prob ayarlanmalıdır
- LiPr** **Enjeksiyon için prob seçimi:**
nP: fonksiyon etkin değil
P3: Prob P3 (term. 3-4)
P4: Prob P4 (term. 33-34)

17.7 Fanların Regülasyonu

- Pb** **Oransal bant genişliği** (0.1+30.0°C; 1+50°F; 0.1+10.0bar, 1+150PSI; 10+1000KPA).
NOT: Bu parametre ayarlanmadan önce fanlar için istenilen set noktası ve dEU parametresi ayarlanmalıdır.
Bant, istenilen set noktasını simetrik olarak oranlar, çalışma sınırları: SETF+Pb/2 ÷ SETF -Pb/2. Ölçüm birimi dEU parametresine bağlıdır.
- ESF** **Fanlar için enerji tasarruf değeri:** (-20+20bar; -50+50°C) Fan set noktasına bu değer ilave edilir.
- PbES** **ES içinde fan regülasyonu için bant kaydırma** (-50.0+50.0°C; -90+90° F; -20.0+20.0bar; -300+300PSI; -2000+2000KPA). Enerji tasarrufu sırasında.
- Fon** **İki farklı fanın açılması arasındaki gecikme süresi** (0+255 san).
- FoF** **İki farklı fanın kapanması arasındaki gecikme süresi** (0+255 san)
- LSF** **Fan için asgari set noktası:** Ölçüm birimi dEU parametresine bağlıdır. Son kullanıcının yanlış değerleri ayarlamasını engellemek için bu parametre ile set noktası için asgari değer ayarlanır.
- HSF** **Fan için azami set noktası:** Ölçüm birimi dEU parametresine bağlıdır. Set noktası için uygun olan azami değer ayarlanır.

17.8 Alarmlar – Kompresör Bölümü

- PAo:** **Açılıştaki prob alarmını hariç tutma:** Prob alarmı gönderilmeden önce (0+255 dak), cihazın açılmasıyla başlayan periyottur. Bu süre zarfında basınç ayarlanan aralık dışında olursa tüm kompresörler çalışır.
- LAL:** **Alçak basınç (sıcaklık) alarmı – kompresörler için:** Ölçüm birimi dEU parametresine bağlıdır: (PA04 ÷ HAL bar; -50.0+HAL °C; PA04+HAL PSI; -58+HAL °F) Bu parametre set noktasından **bağımsızdır**. LAL değerine ulaşıldığında A03C alarmı etkinleşir, (**tAo** gecikme süresinden sonra gerçekleşir).
- HAL:** **Yüksek basınç (sıcaklık) alarmı – kompresörler için:** Ölçüm birim dEU parametresine bağlıdır: (LAL ÷ PA20 bar; LAL+150.0 °C; LAL+PA20 PSI; LAL+302 °F). Bu parametre set noktasından **bağımsızdır**. HAL değerine ulaşıldığında A04C alarmı etkinleşir, (**tAo** gecikme süresinden sonra gerçekleşir).
- tAo:** **Alçak ve Yüksek basınç (sıcaklık) alarm gecikmesi – kompresörler için:** (0+255 dak.) Bir basınç (sıcaklık) alarm durumu tespiti ve alarm gönderimi arasındaki gecikme süresi.

- ELP Elektronik basınç anahtarı eşik değeri:** (-50°C+STC1; -58°F+STC1; PA04+STC1); Tüm kompresörler kapandığındaki Basınç / Sıcaklık değeri. Mekanik alçak basınç aktivasyonunu önlemek için mekanik alçak basınç anahtarı değerinin üstünde bir derecede ayarlanması gerekir.
- 2LAL: Devre 2, alçak basınç (sıcaklık) alarmı – kompresörler için:** Ölçüm birim dEU parametresine bağlıdır: (3P04 + 2HAL bar; -50.0+2HAL °C; 3P04+2HAL PSI; -58+2HAL °F) Bu parametre set noktasından STC2 bağımsızdır. 2LAL değerine ulaşıldığında C2LA alarmı etkinleşir, (2tAo gecikme süresinden sonra gerçekleşir).
- 2HAL: Devre 2, yüksek basınç (sıcaklık) alarmı – kompresörler için:** Ölçüm birimi dEU parametresine bağlıdır: (2LAL + 3P20 bar; 2LAL+150.0 °C; 2LAL+3P20 PSI; LAL+302 °F). Bu parametre set noktasından STC2 bağımsızdır. 2HAL değerine ulaşıldığında C2HA alarmı etkinleşir, (2tAo gecikme süresinden sonra gerçekleşir).
- 2tAo: Alçak ve Yüksek basınç (sıcaklık) alarm gecikmesi – kompresörler için:** (0+255 dak) Bir basınç (sıcaklık) alarm durumu tespiti ve alarm gönderimi arasındaki gecikme süresi.
- 2ELP Devre 2 için, elektronik basınç anahtarı eşik değeri:** (-50°C+STC2;-58°F+STC2; 3P04+STC2); İkinci devre için tüm kompresörler kapandığındaki Basınç / Sıcaklık değeri. Mekanik alçak basınç aktivasyonunu önlemek için mekanik alçak basınç anahtarı değerinin üstünde bir derecede ayarlanması gerekir.
- SER: Servis talebi:** (1+999 saat, res. 10sa; 0 = alarm devre dışı) "A14" bakım alarmı oluşuktan sonraki çalışma saatleri sayısı.
- PEn: Alçak basınç anahtarı tetikleme sayısı:** (0+15). PEI zaman aralığında PEn sayısınca alçak basınç anahtarı etkinleştirilmişse, kontrolör kilitletir. **Sadece manuel olarak bu kilidi açmak mümkündür.** Alarmlar tablosunda paragraf 22 de görebilirsiniz. Basınç anahtarı etkinleştirilmişse tüm kompresörler her zaman kapatılır.
- PEI: Alçak basınç anahtarı tetikleme aralığı:** (0+255 dak) Bu aralıkta alçak basınç anahtarının müdahale sayısı PEn parametresine bağlıdır.
- SPr: Prob hatasına bağlı step sayıları.** (0+6).
- 2PEn: Devre 2 için alçak basınç anahtarı tetikleme sayısı:** (0+15). 2PEI zaman aralığında PEn sayısınca alçak basınç anahtarı etkinleştirilmişse, ikinci devrenin kompresörleri kilitletir. **Sadece manuel olarak bu kilidi kaldırmak mümkündür.** Alarmlar tablosunda paragraf 22 de görebilirsiniz. Basınç anahtarı etkinleştirilmişse tüm kompresörler her zaman kapatılır.
- 2PEI: Devre 2 için basınç anahtarı tetikleme aralığı:** (0+255 dak) Devre 2 için bu aralıkta alçak basınç anahtarının tetikleme sayısı 2PEn parametresine bağlıdır.
- 2SPr: Devre 2 için prob hatasına bağlı step sayıları** (0+6).
- PoPr Prob hatası durumunda kapasite:** (0+100%) sadece CtyP=dPo olursa kullanılır.

17.9 Alarmlar – Fan Bölümü

- LAF: Alçak basınç alarmı – fanlar için:** Ölçüm birimi dEU parametresine bağlıdır: (FA04 + HAF bar; -50.0+HAF °C; FA04+HAF PSI; -58+HAF °F) Bu parametre set noktasından bağımsızdır. LAF değerine ulaşıldığında LA2 alarmı etkinleşir, (AFd gecikme süresinden sonra mümkündür).
- HAF: Yüksek basınç alarmı – fanlar için:** Ölçüm birimi dEU parametresine bağlıdır: (LAF+FA20 bar; LAF+150.0 °C; LAF+FA20 PSI; LAF+302 °F). Bu parametre set noktasından bağımsızdır. HAF değerine ulaşıldığında HA2 alarmı etkinleşir, (AFd gecikme süresinden sonra mümkündür).
- AFd: Alçak ve Yüksek basınç (sıcaklık) alarm gecikmesi – fanlar için:** (0+255 dak) Bir basınç (sıcaklık) alarm durumu tespiti ve alarm gönderimi arasındaki gecikme süresi
- HFC Fanlar için yüksek basınç (sıcaklık) alarmında kompresörler kapalıdır**
no = Kompresörler bu alarmlardan etkilenmez.
yES = Bu alarm oluştuğunda kompresörler kapatılır.
- dHF Fanlar için yüksek basınç (sıcaklık) alarmı durumunda iki kompresörün kapanması arasındaki zaman aralığı** (0 + 255 san)

- PnF:** Yüksek basınç anahtarı tetikleme sayısı – fanlar için (0+15 ; 0 ise manuel olarak kilidi açmak devre dışıdır) PiF zaman aralığında PnF sayısınca yüksek basınç anahtarı etkinleştirilmişse kontrolör kilitlenir. **Sadece manuel olarak bu kilidi kaldırmak mümkündür.** Paragraf 22 bakınız. Basınç anahtarı etkinleştirildiğinde tüm kompresörler kapatılır ve tüm fanlar açıktır.
- PiF:** Yüksek basınç anahtarı tetikleme aralığı – fanlar için (0+255 dak) Bu aralıkta yüksek basınç anahtarı tetikleme sayısı PEn parametresine bağlıdır.
- FPr** Prob hatasına bağlı fanların sayısı (0+#fanlar).

17.10 Fan İçin Dinamik Set Noktası

dSEP Dinamik set noktası için kullanılacak prob:

nP: fonksiyon devre dışı

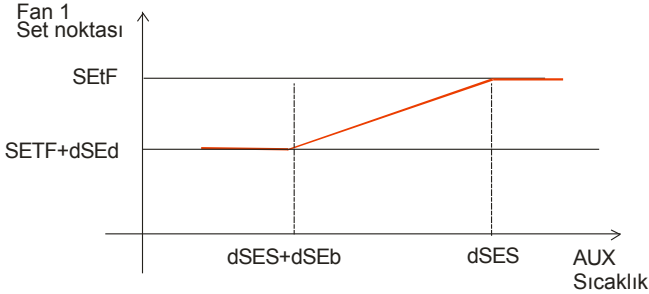
P3: Prob P3 (term. 3-4)

P4: Prob P4 (term. 33-34)

dSES Dinamik regülasyon başlangıcı için harici sıcaklık (-50+150°C; -58+302 °F)

dSEb Dinamik set noktası için harici bant genişliği (-50.0 ÷ 50.0°C; -90 ÷ 90°F)

dSEd Dinamik set noktası için diferansiyel değeri (-20.0+20.0°C; -50.0+50.0PSI; -300+300°F)



17.11 Analog Çıkış 1 (Opsiyonel) – Terminaler 29-30

AoC Analog çıkış 1 ayarları

tEn = 0+10V çıkış

cUr = 4-20mA çıkış

AOF Analog çıkış 1 fonksiyonu

nu= Analog çıkış devre dışı;

Inc1= Emiş devresi 1, invertörlü kompresör için invertör sürücüsü;

Inc2= Emiş devresi 2, invertörlü kompresör için invertör sürücüsü;

inF= ECI fan veya invertörlü fan sürücüsü

InCP İntertörlü kompresör her zaman ilk olarak devreye girer:

no: İntertörlü kompresör emniyet sayacı tarafından kilitlendiğinde mevcut olan diğer kompresörlere çalışması için onay verilir. İntertörlü kompresör hazır olmadığında sistemin soğutma ihtiyacını karşılayabilmek için bu onay verilir.

yES: İntertörlü kompresör her zaman ilk olarak devreye girer. Eğer hazır değilse, regülasyon emniyet sayacı tarafından sayaç sona erene kadar kilitlenir.

AOM Analog çıkış 1 için asgari değer (4 ÷ 20mA veya 0+10V)

AOT Başladıktan sonra azami değerde analog çıkış 1 süresi (0+15s)

MPM Analog çıkış 1 için dakikadaki azami % değişimi: (nu; 1+100)

nu = Kullanılmaz: Fonksiyon devre dışı

1+100 = Analog çıkış 1 için dakikada ki azami yüzde değişimi ayarlarıdır.

SAO Prob hatası durumunda analog çıkış 1'in yüzdesi: (0 ÷ 100%)

AOH Sessiz mod fonksiyonu etkinleştirildiğinde analog çıkış 1'in azami yüzdesi (0+100)

17.12 Analog Çıkış 2 (Opsiyonel) – Terminaler 8-10

2AoC Analog çıkış 2 ayarları

tEn = 0+10V çıkış

cUr = 4-20mA çıkış

2AOF Analog çıkış 2 fonksiyonu

nu = analog çıkış devre dışı;

Inc1= Emiş devresi 1, invertörlü kompresör için invertör sürücüsü;

Inc2= Emiş devresi 2, invertörlü kompresör için invertör sürücüsü;

inF= ECI fan veya invertörlü fan sürücüsü

2AOM Analog çıkış 2 için asgari değer (4 ÷ 20mA veya 0+10V)

2AOt Başladıktan sonra azami değerde analog çıkış 2 süresi (0+15s)

2MPM Analog çıkış 2 için dakikadaki azami % değişimi: (nu; 1+100)

nu = Kullanılmaz: Fonksiyon devre dışıdır

1+100 = Analog çıkış 2 için dakikada ki azami yüzde değişimi ayarlanır.

2SAO Prob hatası durumunda analog çıkış 2'nin yüzdesi: (0 ÷ 100%)

2AOH Sessiz mod fonksiyonu etkinleştirmede analog çıkış 2'nin azami yüzdesi (0+100)

17.13 Diğer Parametreler

tbA Alarm rölesi susturma: Klavye tuşlarından birine basınız. **no**= Alarm rölesi açık kalır; **yES**= Herhangi bir tuşa basıldığında alarm rölesi kapanır.

OAP Alarm röle çıkışı polaritesi: **cL**=aktif edildiğinde kapalı; **oP**= aktif edildiğinde açık.

oFF Klavyedeki ON/OFF tuşunu etkinleştirme: (**no**= etkin değil; **yES**= etkin)

Cihaz üzerindeki SET tuşuna 4 saniyeden daha fazla süreyle basılı tutunuz, cihaz ON/OFF işlemini gerçekleştirir.

bUr Buzzer etkinleştirme

no = Alarm durumunda buzzer kullanılmaz

yES = Alarm durumunda buzzer kullanılır

Adr: Seri adres (1 –247) İzleme sistemi için kullanılır.

rEL Versiyon dahili kullanım için.

Ptb Parametre kodu: sadece okunabilir.

Pr2 Pr2 parametre seviyesine giriş

18. EŞİT KAPASİTEDE Kİ KOMPRESÖRLER (CtyP = Spo)

18.1 Eşit Kapasitedeki Kompresörler - Ölü Bölge Yönetimi

Bu regülasyon devre 1 ve devre 2 her ikisi içinde uygulanır.

Ölü bölge (Pbd) istenilen set noktasını simetrik olarak oranlar, çalışma sınırları: set+Pbd/2 ...

set-Pbd/2. Basınç (sıcaklık) bu bölgenin içindeyse kontrolör açık veya kapalı yüklerde hiçbir değişiklik yapmayarak bulunduğu durumu korur.

Basınç (sıcaklık) bölgenin dışına çıktığında, regülasyon çalışmaya başlar. Basınç, SET+Pbd/2 değerinden daha büyük olursa, parametreler ile belirlenen sürelerden sonra yükler açılır: don ve doF. Bir yük sadece yükün emniyet süresi **onon**, **oFon**, **donF** parametrelerinin üzerindeyse açılır. Basınç (sıcaklık) değeri tekrar ölü bölge içine girdiği zaman regülasyon durur.

Her biri 1 stepli eşit kapasite kompresörlerinin ölü bölge yönetimi aşağıda basit bir örnekle açıklanmıştır. Emniyet süreleri onon, oFon ve donF parametreleri dikkate alınmamıştır. Gerçek bir regülasyonda sadece bu sürelerin üzerindeyse herhangi bir yük girişi ve kapatılması gerçekleşir.

Örn: Her biri 1 stepli eşit kapasite kompresörlerinin ölü bölge yönetimi.

Bu durum için:

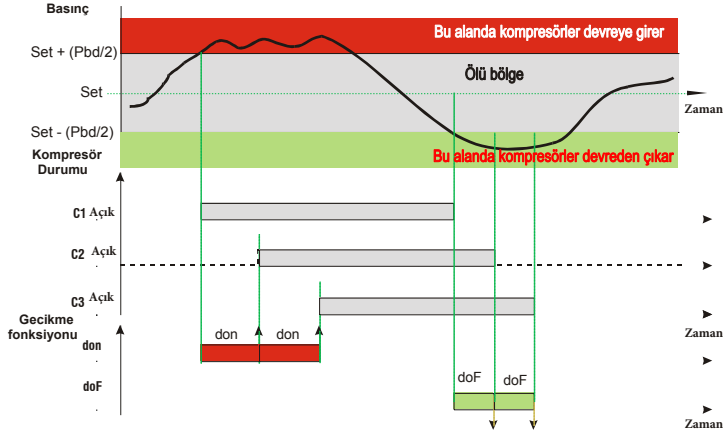
$\text{oA1} = \text{cPr1}$; $\text{oA2} = \text{cPr1}$; $\text{oA3} = \text{cPr1}$; $\text{oA4} = \text{nu}$; $\text{oA5} = \text{nu}$ kompresörlerin sayısı

$\text{CtyP} = \text{SPo}$ eşit kapasite kompresörleri;

$\text{Sty} = \text{yES}$ rotasyon

$\text{FdLy} = \text{no}$ denge durumundan sonra ilk talepte "don" gecikmesi etkin değil.

$\text{dLF} = \text{no}$ denge durumundan sonra ilk talepte "doF" gecikmesi etkin değil.



19. FARKLI KAPASİTEDE KOMPRESÖRLER ($\text{CtyP} = \text{dPO}$)

Farklı kapasite kompresörleri için $\text{CtyP} = \text{dPO}$ parametresiyle regülasyon gerçekleştirilir. Bu durumda sistem tarafından sağlanan kapasite farklı kompresörlerin kapasitelerinin kombinasyonudur.

Her bir kompresörün kapasitesi PC1...PC6 parametreleri ile ayarlanır.

Regülasyon algoritması mevcut kapasitelerin kombinasyonunu yaparken, en düşük kapasitede ki kompresörü çalıştırır ve sistemden gelen taleplere göre adım adım artırır.

Farklı kapasite kompresörlerinin, çalışma sürelerini garantilemek için çeşitli kompresörler arasında çalışma zamanını dağıtan algoritma burada kullanılmaz.

19.1.1 Örnek Regülasyon

$\text{oA1} = \text{CPr1}$, $\text{oA2} = \text{CPr1}$, $\text{oA3} = \text{CPr1}$, $\text{OA4} = \text{CPr1}$, $\text{oA5} = \text{nu}$, $\text{oA6} = \text{nu}$.

$\text{CtyP} = \text{dPo}$

$\text{Pc1} = 10$; $\text{Pc2} = 15$ $\text{Pc3} = 30$; $\text{Pc4} = 40$

STEP	$\text{Pc1} = 10$;	$\text{Pc2} = 15$	$\text{Pc3} = 30$;	$\text{Pc4} = 40$	SİSTEM KAPASİTESİ
1	AÇIK	-	-	-	10
2	-	AÇIK	-	-	15
3	AÇIK	AÇIK	-	-	25
4	-	-	AÇIK	-	30
5	-	-	-	AÇIK	40
6	-	AÇIK	AÇIK	-	45
7	AÇIK	-	-	AÇIK	50
8	-	AÇIK	-	AÇIK	55

9	AÇIK	AÇIK	-	AÇIK	65
10	-	-	AÇIK	AÇIK	70
11	AÇIK	-	AÇIK	AÇIK	80
12	-	AÇIK	AÇIK	AÇIK	85
13	AÇIK	AÇIK	AÇIK	AÇIK	95

Sadece emniyet sayacının (onon, oFon, donF) süresi dolduğunda stepler arasında geçiş sağlanır, aksi takdirde mevcut olan ilk step kullanılır.

20. VIDALI KOMPRESÖRLER (CtyP = Scr)

*****İLERLEMEDEN ÖNCE DİKKATLİCE OKUYUNUZ*****

Kontrolör %25 kapasite valfinin aktivasyonu üzerinde herhangi bir zaman sınırlaması yönetimi yapmaz.

Kompresör %25 kapasite valfinin uzun aktivasyonu için tasarlanmamışsa, bu durum için harici bir cihaz kullanılmalıdır. !!!!!

Bu durum yüzünden ortaya çıkan hatalardan Dixell sorumlu değildir.

Kontrolör devre 1 üzerinde çalışan sadece 1 vidalı kompresör yönetimi yapabilir. Yüklerin aktivasyonları ölü bölge yönetimi yapılarak gerçekleştirilir.

Ayarlar için:

CtyP = Scr: Bu yolla kompresör yönetimi vidalı kompresör ve röleler stepler olarak ayarlanır, aşağıdaki özel aktivasyon kuralları, ilerleyen bölümlerde açıklanmıştır.

Valf aktivasyonu Bitzer, Hanbell kompresörlere göre tasarlanabilir. Röle oA1 = CP1 olarak ayarlanırsa kompresör yönetimi gerçekleşir.

oA2, oA3 ve oA4 "StP" olarak ayarlanır.

20.1 Bitzer / Hanbell / Refcomp Gibi Vidalı Kompresörlerin Regülasyonu

Bitzer gibi vidalı kompresörlerin güç regülasyonu için 3 valf kullanılır.

20.1.1 Röle aktivasyonu

ÖRN: 4 stepli kompresör:

oA1 = CP1; oA2 = StP; oA3 = StP; oA4 = StP; CtyP = Scr

a. Gerilim varken valf polaritesi AÇIK (StP=cL).

	oA1 = Screw1	oA2 = StP	oA3 = StP	oA4 = StP
Step 1 (25%)	AÇIK	AÇIK	KAPALI	KAPALI
Step 2 (50%)	AÇIK	KAPALI	AÇIK	KAPALI
Step 3 (75%)	AÇIK	KAPALI	KAPALI	AÇIK
Step 4 (100%)	AÇIK	KAPALI	KAPALI	KAPALI

b. Gerilim yokken valf polaritesi AÇIK(StP=oP).

	C1 = Screw1	C2 = stp	C3 = stp	C4 = stp
Step 1 (25%)	AÇIK	KAPALI	AÇIK	AÇIK
Step 2 (50%)	AÇIK	AÇIK	KAPALI	AÇIK
Step 3 (75%)	AÇIK	AÇIK	AÇIK	KAPALI
Step 4 (100%)	AÇIK	AÇIK	AÇIK	AÇIK

21. FAN REGÜLASYONU

Fan regülasyonu regülasyon bandı P_b fanların sayısına bölünür:

Fanların sayısına göre girişe sinyal gönderilir ve oransal olarak fanlar açılır: İstenilen set noktasından uzaklaştığında ve çeşitli bant bölgelerine girildiğinde fanlar açılır, set noktasına yaklaştığında sinyal gönderilir ve fanlar kapatılır.

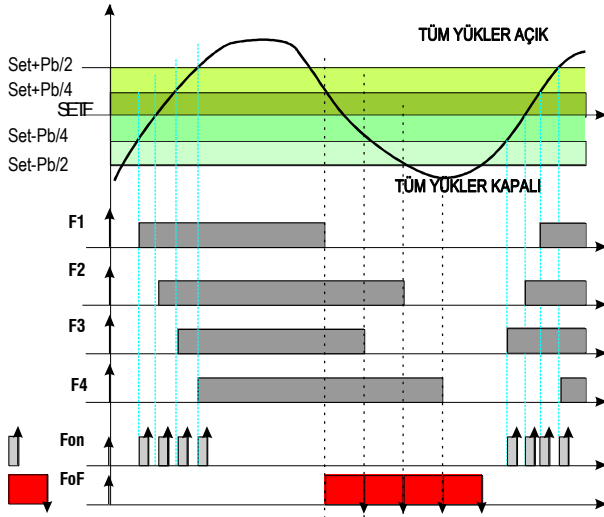
Bu yolla, basınç (sıcaklık) değeri regülasyon bandının üstündeyse tüm fanlar açılır, basınç (sıcaklık) değeri regülasyon bandının altındaysa tüm fanlar kapatılır. Doğal olarak bu regülasyon için tüm gecikmeler (Fon ve FoF) geçerlidir.

Çalışma saatlerine göre regülasyon

Algoritma her bir yüklerin çalışma saatlerine göre yükleri açar ve kapatır. Bu algoritma ile yüklerin çalışma saatleri dengelenir.

Örnek

4 Fanlı: $\alpha A2 = FAn$; $\alpha A3 = FAn$; $\alpha A4 = FAn$; $\alpha A6 = FAn$;
rot = yES rotasyon etkin



21.1 İnterör veya Eci Kondenser Fanları – Analog Çıkış Ayarları

Bu yapılandırma kullanılarak kondenser grubun tüm fanları ECI, invertörlü veya faz kıyıcı sürücü ile sürülebilir.

Kapasite invertörü kullanılarak basınç değeri oransal olarak regülasyon bandının içine taşınmaya çalışılır (SETF-Pb/2+ SETF+Pb/2).

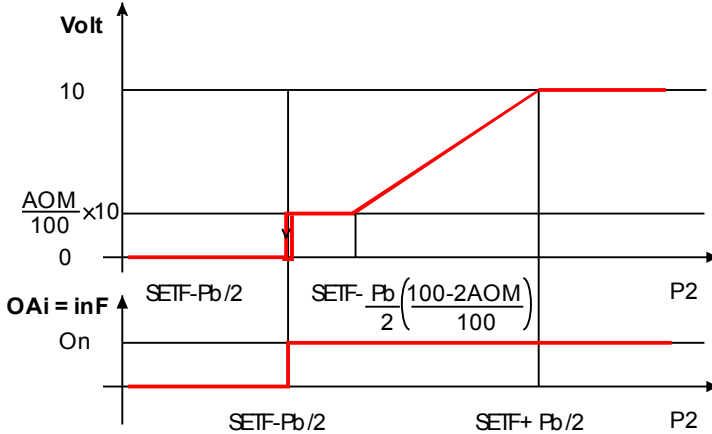
21.1.1 Kondenser fanı yapılandırması ve Parametreler

Parametre	Açıklama	Aksiyon
$\alpha A(i) = inF$	İnterör için bir röle ayarlanır	Bir röle invertör aktivasyonunu etkinleştirmek için kullanılır.
$\alpha Oc = tEn$	Analog çıkış ayarlama	Çıkış 0-10V olarak ayarlanır
$\alpha Of = InF$	Analog çıkış fonksiyonu	ECI veya invertör fan sürücü için çıkış ayarlanır

AOM = 0	Analog çıkış için asgari değer	Asgari gerilim 0V. NOT: İnvörtörün veya ECI fanın veya faz kıyıcı sürücünün girişine karşılık uygun bir çıkış sağlandığından emin olun
AoT = 5	Kalkıştan sonra analog çıkışın azami değerdeki süresi	Kalkışta kontrolör fana 5s için 10V çıkış sağlar, sonra standart regülasyon çalışır
MPM = 100	Dakikadaki azami % değişimi	Analog çıkışın asgariden azamiye dakikadaki değişimi

21.1.2 Nasıl ayarlanır

İlgili parametreler: $\alpha A(i) = \text{inF}$; $\text{AoC} = \text{tEn}$, $\text{AoF} = \text{InF}$, $\text{AoT} = 0$, $\text{AOM} = 30$, $\text{MPM} = 100$



- Gerekirse, bir röle sürücüyü iki yönlü çalışması için ayarlanır (regülasyonu durdurmak ve başlatmak için invertöre sinyal gönderiminde kullanılır), fanlar için invertör ayarı: $\alpha A(i) = \text{inF}$
- Analog çıkış akımının (4-20ma) veya voltajının (0-10V) türü **analog çıkış ayarı** parametresi "**AoC**": $\text{tEn} = 0+10\text{V}$ çıkış; $\text{cUr} = 4-20\text{mA}$ çıkış, tarafından ayarlanır.
- Analog çıkış fonksiyonu ayarı: **AoF = InF**
- Kalkıştan sonra analog çıkışın azami değerdeki süresini ayarlama** Örn: $\text{AoT} = 3\text{s}$
- Dakikada ki azami % değişimi ayarı (MP)**
- Prob hatası durumunda analog çıkış yüzdesini ayarlama: $(0 + 100\%)$ SAO

22. ALARM LİSTESİ

Genellikle alarm koşulları aşağıdakiler vasıtasıyla bildirilir:

- Alarm çıkış aktivasyonu
- Buzzer aktivasyonu
- Ekranda alarma özgün mesaj gösterimi
- Alarm kaydı: Kodu ve süresi.

paragraf 22.3'teki tablo

22.1 Alarm Tipleri ve Sinyal Yönetimi

22.1.1 A12: Yapılandırma alarmı

Her bir değişimden sonra aşağıdaki yapılandırma parametrelerini kontrol ediniz.

OA1+ OA6 2- 6 çıkışların yapılandırması
P2C İkinci prob yapılandırması.

Bu parametreler yanlış bir şekilde ayarlandığında bir alarm mesajı oluşur:
Üst ekranda **A12** etiketi gösterilir, alt ekranda ise aşağıdaki mesajlar gösterilir:

Mesaj	Hata Nedeni	Düzeltilimi
Too Many dGS output	Birden fazla oAi, dGs olarak ayarlanmış (dijital scroll)	<ul style="list-style-type: none">oAi parametrelerini kontrol edin ve dGS den farklı ayarlayın.
Too Many dGSSt output	Bir tane oAi, dGSSt olarak ayarlanmış (triyak dijital scroll)	<ul style="list-style-type: none">oAi parametrelerini kontrol edin ve dGSSt den farklı ayarlayın.
Too Many 6dG output	Birden fazla oAi, 6dG olarak ayarlanmış (triyak dijital scroll)	<ul style="list-style-type: none">oAi parametrelerini kontrol edin ve 6dG den farklı ayarlayın.
6dG bEForE dGS ConFIG Error	oAi, dGS den önce 6dG olarak yapılandırılmış	<ul style="list-style-type: none">oAi parametrelerini kontrol edin ve dGS den sonra 6dG olarak ayarlayın.
dGSSt OutPut Error	Bir tane oAi, dGSSt olarak ayarlanmış (triyak dijital scroll)	<ul style="list-style-type: none">oAi parametrelerini kontrol edin ve dGSSt den farklı ayarlayın.
dGS not PrESEnt	Bir tane oAi, dGs (dijital scroll) olarak ayarlanmış	<ul style="list-style-type: none">oAi parametrelerini kontrol edin ve dGS den farklı ayarlayın.
dGSSt not PrESEnt	Dijital giriş dijital kompresör olarak ayarlanamaz	<ul style="list-style-type: none">oAi parametrelerini kontrol edin ve dGS veya 6dG den farklı ayarlayın.
StEP ConFIG Error	Yük (step) yapılandırma hatası	<ul style="list-style-type: none">Bir röle oA(i) step olarak ayarlanmış ise bir önceki röle oA(i-1) kompresör olarak ayarlanmalıdır. El oA1 = StP
Fan ProbE not PrESEnt	Fan yönetimi için hiç bir prob ayarlı değil	<ul style="list-style-type: none">FPb , P1C , P2C , P3C, parametrelerini kontrol edin ve bu fonksiyon için bir prob ayarlayın.
No P3 ProbE For Lin out	Likit enjeksiyon fonksiyonu için hiç bir prob ayarlı değil	<ul style="list-style-type: none">LiPr , P3C , P4C, parametrelerini kontrol edin ve bu fonksiyon için bir prob ayarlayın.
no LoAdS For rEGuLAtion	Kompresörler ve fanlar için hiç bir oA(i) ayarlı değil	<ul style="list-style-type: none">oA1,oA2, oA3, oA4,oA5, oA6 parametrelerini kontrol edip, ayarlayın.
ProbE tyPE For dynAMic Set	"Fan için dinamik set noktası" fonksiyonu için basınç probu ayarlanmış	<ul style="list-style-type: none">"Fan için dinamik set noktası" parametresi için bir sıcaklık probu ayarlayın
No ProbE For dynAMic Set	"Fan için dinamik set noktası" fonksiyonu için hiç bir prob ayarlı değil	<ul style="list-style-type: none">Fan için dinamik set noktası" fonksiyonu, "dSEP" parametresi için bir sıcaklık probu ayarlayın
too MANy InC1	Birden fazla oAi, inC1 (emiş 1 için invertör) olarak ayarlanmış	<ul style="list-style-type: none">oAi parametrelerini kontrol edin ve sadece birini "inC1" ayarlayın.
No AnALoGuE	Hiç bir analog çıkış "inC1"	<ul style="list-style-type: none">AoF ve 2AoF parametrelerini kontrol

Mesaj	Hata Nedeni	Düzeltilimi
out For InC1	olarak ayarlı değil	edin ve birini "inC1" olarak ayarlayın
too MAnY InC2	Birden fazla oAi, inC2 (emiş 2 için invertör) olarak ayarlanmış	<ul style="list-style-type: none"> oAi parametrelerini kontrol edin ve sadece birini "inC2" ayarlayın.
No AnALoGuE out For InC2	Hiç bir analog çıkış "inC2" olarak ayarlı değil	<ul style="list-style-type: none"> AoF ve 2AoF parametrelerini kontrol edin ve birini "inC2" olarak ayarlayın
too MAnY InF	Birden fazla oAi, inF (fan için invertör) olarak ayarlanmış	<ul style="list-style-type: none"> oAi parametrelerini kontrol edin ve sadece birini "inF" olarak ayarlayın.
No AnALoGuE out For InF	Hiç bir analog çıkış "inF" olarak ayarlı değil	<ul style="list-style-type: none"> AoF ve 2AoF parametrelerinden birini "inF" olarak ayarlayın.
CPr Circuit conFIG Error	Çıkışların tipi 2 emiş devreli sistem için uygun değil	<ul style="list-style-type: none"> oA(i), CtyP parametrelerini kontrol edin ve CtyP'yi Scr den farklı ayarlayın
AO1 And AO2 SAME Function	AoF ve 2AoF ikisi de aynı değer ayarlanmış	<ul style="list-style-type: none"> AoF ve 2AoF ayarlarını kontrol edin.

22.1.2 E01L, E02L Elektronik basınç anahtarı alarmı, emiş 1 ve 2 bölümleri

Parametreler

ELP (2ELP): Elektronik basınç anahtarı eşik değeri, bölüm 1 (ve 2):

(-50°C+SETC; -58°F+SETC; PA04+SETC); Basınç / Sıcaklık eşik değerindeyken, tüm kompresörler kapanır. Mekanik alçak basınç aktivasyonu önlemek amacıyla, eşik değerini mekanik alçak basınç anahtarı değerinin üstünde bir dereceye ayarlanması gerekir.

Aksiyonlar

Elektronik alçak basınç anahtarı: Emiş sıcaklık / basınç değeri ELP değerinden daha düşük olursa her zaman tüm kompresörler kapatılır. Basınç / sıcaklık değeri arttığında cihaz yeniden standart çalışma modunda regülasyona devam eder.

22.1.3 E0H1, E0L1, Basınç anahtarı alarmı, emiş 1 ve kondenser grubu

Terminaller

Alçak basınç anahtarı girişi: 9-10, yüksek basınç anahtarı girişi: [31-32].

Parametreler

iP05: Alçak basınç anahtarı polaritesi: Terminallere ana gerilim verildiğinde (iP05=cL) veya gerilim yokken (iP05=oP) giriş aktif olur.

iP06: Yüksek basınç anahtarı polaritesi: Terminallere ana gerilim verildiğinde (iP06=cL) veya gerilim yokken (iP06=oP) giriş aktif olur.

Aksiyonlar

Alçak basınç: Girişler aktif olduğunda her zaman tüm kompresörler kapatılır. Giriş devre dışı kaldığında cihaz yeniden standart çalışma modunda regülasyona devam eder. PEi süresinde PEn aktivasyonu gerçekleşirse sadece manuel sıfırlamaya izin verilir. Manuel sıfırlama için **AŞAĞI** tuşuna 3s süreyle basılı tutun veya cihazı kapatın.

Yüksek basınç: Girişler aktif olduğunda her zaman tüm kompresörler kapatılır ve fanlar açılır. Giriş devre dışı kaldığında cihaz yeniden standart çalışma modunda regülasyona devam eder. PiF süresinde PnF aktivasyonu gerçekleşirse sadece manuel sıfırlamaya izin verilir. Manuel sıfırlama için **AŞAĞI** tuşuna 3 süreyle basılı tutun veya cihazı kapatın.

22.1.4 E0L2, Basınç anahtarı alarmı, emiş 2

Terminaller

DİKKAT: BU TERMİNALLERE KURU KONTAK BAĞLANTISI GEREKİR

iF07'yi alçak basınç anahtarı 2 olarak ayarlayın, giriş: 33-34

Parametreler

iP07: Alçak basınç anahtarı 2 polaritesi: Terminallere ana gerilim verildiğinde (iP07=cL) veya gerilim yokken (iP07=oP) giriş aktif olur.

Aksiyonlar

Alçak basınç anahtarı 2: Girişler aktif olduğunda her zaman devre 2'nin tüm kompresörleri kapatılır. Giriş devre dışı kaldığında cihaz yeniden standart çalışma modunda regülasyona devam eder. Pei2 süresinde Pen2 aktivasyonu gerçekleşirse sadece manuel sıfırlamaya izin verilir. Manuel sıfırlama için **AŞAĞI** tuşuna 3s süreyle basılı tutun veya cihazı kapatın.

22.1.5 EA1÷EA6:Kompresörler ve fanlar için emniyet alarmı.

Terminaller

DİKKAT: BU TERMİNALLERE KURU KONTAK BAĞLANTISI GEREKİR.

Gerçekte kullanılan terminaller (11'den 14'e) yüklerin sayılarına bağlıdır. Kompresörler ve fanlar korunması bu girişlere bağlıdır. Bu korumalardan biri etkinleştirilirse karşılığındaki yük kapanır. (ÖRN. yağ azalması veya yüksek sıcaklık, vb.).

Parametreler

iP01, iP02, iP03, iP04,: Terminaller giriş aktif edildiğinde kapanır (cL) veya açılır (=oP) olarak ayarlanabilir.

Aksiyonlar

Her zaman bir giriş aktif edildiğinde karşılığındaki çıkış kapanır.

Düzeltilme

ALMr parametresine bağlı olarak düzeltilir:

ALMr = no ise Giriş devre dışı kaldığında cihaz yeniden standart moda çalışmaya devam eder.

ALMr = yES ise kompresörler ve fanlar için manuel düzeltme yapılır. Bu işlem **AŞAĞI** tuşuna 3s süreyle basarak gerçekleştirir.

22.1.6 P1, P2; P3,P4: Prob hatası alarmı

P1, P2 , P3 veya P4 prob hatalarında bu alarm oluşur.

P1 hatası durumu, **SPr** parametresine bağlı step sayılarıyla ilişkilidir

P2 hatası durumu, **FPr** parametresine bağlı fanların sayılarıyla ilişkilidir

Dinamik set noktası için P3 veya P4 problemleri kullanılırsa

Bu fonksiyon devre dışıdır ve sadece standart set noktası kullanılır.

Düzeltilme

Prob yeniden çalışmaya başlayınca alarm otomatik olarak sıfırlanır.

22.1.7 CIHA, C1LA, C2HA, C2LAF-HA, F-LA Kompresörler veya fanlar için yüksek veya alçak basınç (sıcaklık) alarmları

Basınç (sıcaklık) değerleri belirlenen aralıklar dışına çıktığında kompresörler için LAL ve HAL fanlar için LAF –HAF parametreleri tarafından alarmlar gönderilir.

tAo ve **AFd** parametreleri ile alarm durumu ve alarm gönderimi arasındaki gecikme ayarlanır.

Aksiyon

Alarm standart olarak gönderilir. Çıkışlar değişmez.

22.2 Buzzer Susturma

Alarm sırasında herhangi bir tuşa basarak buzzer susturabilirsiniz.

Alarm durumunda alarm rölesini kapatmak için 3 saniyeden fazla basılı tutunuz.

22.3 Alarm Durumları – Özet Tablosu

Kod	Açıklama	Nedeni	Aksiyon	Reset
E01L (E02L)	Elektronik alçak basınç anahtarı alarmı emiş 1 (emiş 2)	Basınç / sıcaklık değeri ELP (ELP2) değerinden daha düşük	Devre 1(2) de ki tüm kompresörler kapanır. Fanlarda değişiklik olmaz.	Basınç / sıcaklık değeri arttığında ELP (ELP2) değerinden daha yüksek olursa alarm otomatik sıfırlanır .
E0L1 (E0L2)	Alçak basınç anahtarı alarmı emiş 1 (emiş 2)	Devre 1 (2) de ki alçak basınç anahtarı etkin değil	Devre 1(2) de ki tüm kompresörler kapanır. Fanlarda değişiklik olmaz	Giriş devre dışı kaldığında alarm otomatik resetlenir. (aktivasyon sayısı PEi süresinde PEn den az ise) - Kompresörler çalışma algoritmasına göre yeniden çalışmaya başlarlar. Manuel (PEi süresinde PEn sayısınca aktivasyon oluşursa) Giriş devre dışı kaldığında: a. AŞAĞI tuşuna 3s kadar basılı tutunuz veya b. cihazı kapatıp açın. - Kompresörler çalışma algoritmasına göre yeniden çalışmaya başlarlar.
E0H	Yüksek basınç anahtarı alarmı	Yüksek basınç anahtar girişi etkin değil	- Tüm kompresörler kapatılır. - Tüm fanlar açılır.	Giriş devre dışı kaldığında alarm otomatik resetlenir.(aktivasyon sayısı PIF süresinde PnF den az ise). - Kompresörler ve fanlar çalışma algoritmasına göre yeniden çalışmaya başlarlar. Manuel (PIF süresinde PnF sayısınca aktivasyon oluşursa) Giriş devre dışı kaldığında: - AŞAĞI tuşuna 3s kadar basılı tutunuz veya - cihazı kapatıp açın. Kompresörler ve fanlar çalışma algoritmasına göre yeniden çalışmaya başlarlar.
P1	P1 prob arızası alarmı	Prob 1 arızalı veya ayarlanan aralık dışında	- SPr veya PoPr parametrelerine göre kompresörler aktif edilir.	Prob yeniden çalışmaya başlayınca alarm otomatik olarak sıfırlanır.

Kod	Açıklama	Nedeni	Aksiyon	Reset
P2	P2 prob arızası alarmı	Prob 2 arızalı veya ayarlanan aralık dışında	– FPr parametresine göre fanlar aktif edilir.	Prob yeniden çalışmaya başlayınca alarm otomatik olarak sıfırlanır.
P3	P3 prob arızası alarmı	Prob 3 arızalı veya ayarlanan aralık dışında	– Devre 2 için P3 kullanılırsa, 2SPr'ye göre kompresörler aktif edilir. – Üçüncü proba ilgili fonksiyonlar devre dışı bırakılır.	Prob yeniden çalışmaya başlayınca alarm otomatik olarak sıfırlanır.
P4	P4 prob arızası alarmı	Prob 3 arızalı veya ayarlanan aralık dışında	– Dördüncü proba ilgili fonksiyonlar devre dışı bırakılır.	Prob yeniden çalışmaya başlayınca alarm otomatik olarak sıfırlanır.
EA1 EA2 EA3 EA4 EA5 EA6	Yük emniyet alarmı	Kompresör/fan emniyet girişi aktivasyonu. NOT: Kademeli kompresörlerde her bir kompresör için bir giriş kullanılmalıdır.	– Karşılığındaki yük kapatılır. (kademeli kompresörlerin tüm rölelerinin bağlı olduğu girişler devre dışı bırakılır).	Düzeltilmek ALMr parametresine bağlıdır: ALMr = no ise giriş devre dışı kaldığında cihaz standart çalışma modunda tekrar başlar. ALMr = yes ise kompresör ve fan alarmlarını düzeltmek için AŞAĞI tuşuna 3 saniye basınız.
C1-LA C2-LA	Kompresör bölümü için asgari basınç (sıcaklık) alarmı	Emiş basıncı veya sıcaklığı LAL değerinden daha düşük	Sadece alarm gönderilir.	Basınç veya sıcaklık değeri (LAL+ diferansiyel) değerine ulaştığında alarm otomatik olarak sıfırlanır. (diferansiyel = 0.3bar veya 1°C)
F-LA	Fan bölümü için asgari basınç (sıcaklık) alarmı	Basma basıncı veya sıcaklığı LAF değerinden daha düşük	Sadece alarm gönderilir.	Basınç veya sıcaklık değeri (LAF+ diferansiyel) değerine ulaştığında alarm otomatik olarak sıfırlanır. (diferansiyel = 0.3bar veya 1°C)
C1-HA C2-HA	Kompresör bölümü için azami basınç (sıcaklık) alarmı	Emiş basıncı veya sıcaklığı HAL değerinden daha yüksek	Sadece alarm gönderilir.	Basınç veya sıcaklık değeri (HAL- diferansiyel) değerine ulaştığında alarm otomatik olarak sıfırlanır. (diferansiyel = 0.3bar veya 1°C)
F-HA	Fan bölümü için azami basınç (sıcaklık) alarmı	Basma basıncı veya sıcaklığı HAF değerinden daha yüksek	HFC parametresine bağlıdır.	Basınç veya sıcaklık değeri (HAF- diferansiyel) değerine ulaştığında alarm otomatik olarak sıfırlanır. (diferansiyel = 0.3bar veya 1°C)
A5	Likit seviye alarmı	Giriş etkin	Sadece alarm gönderilir.	Giriş devre dışı kaldığında alarm otomatik olarak sıfırlanır.
A12	Yapılandırma alarmları	par. 18.1 bakınız	–	

Kod	Açıklama	Nedeni	Aksiyon	Reset
A14	Yük bakım alarmı	Bir yük SER par. ile ayarlanan saat kadar çalışmıştır	Sadece alarm gönderilir.	Kompresör çalışma saati manuel olarak sıfırlanır (Yüklerin çalışma saati par.13 bakınız)
EA	Harici alarm	EA olarak ayarlanan yapılandırılabilir dij. giriş aktif	Sadece alarm gönderilir.	Giriş devre dışı kaldığında alarm otomatik olarak sıfırlanır.
InF	Fan invertör alarmı	InF olarak ayarlanan yapılandırılabilir dij. giriş aktif	INF olarak ayarlanan analog çıkış kapatılır.	Giriş devre dışı kaldığında alarm otomatik olarak sıfırlanır.

23. TEKNİK ÖZELLİKLER

XC650CX

Gövde: Alev beslemez ABS gövde.

Kutu: Ön panel 32x74 mm, derinlik 60mm

Montajlama: 29x71 mm ölçülerinde ki alana panel montajı yapılır

Koruma sınıfı: IP20; **Ön koruma sınıfı:** IP65.

Bağlantılar: Takıp çıkarılabilen terminal bloklar 12 ve 14 pinli;

Güç kaynağı: 12Vac/dc ± 10%, 24Vac/dc ± 10%, 50-60Hz.

Güç tüketimi: 5VA max.

Ekran: 4 haneli kırmızılı led ve 4 haneli turuncu led.

Girişler: 4 x NTC prob, veya 3 x 4÷20mA veya 0.5÷4.5Vdc transmitter

bağlantısı **Dijital girişler:** 7 adet kuru kontaklı girişler

Röle çıkışları: 5xröle SPST 5(3)A, 250Vac

Açık kollektör: Alarm çıkışı: 12V, 40mA.

Analog çıkış: 2 x 4÷20mA veya 0÷10V (opsiyonel)

Seri çıkış: TTL standart **Haberleşme protokolü:** ModBus – RTU

Veri depolama: Kalıcı hafıza (EEPROM).

Aksiyon türü: 1B; **Çevre kirliliği derecesi:** Normal; **Yazılım sınıfı:** A.

Çalıştırma sıcaklığı: -10÷60 °C.; **Depolama sıcaklığı:** -25÷80 °C.

Bağıl Nem: 20÷85% (yoğuşma yok)

Ölçüm aralığı: NTC prob: -40÷110°C.

Çözünürlük: 0.1°C or 1°C; **Hassasiyet (ortam sıcaklığı 25°C):** ±0,7°C ±1 dijital

24. PARAMETRELER – VARSAYILAN DEĞERLER

Kod	Değer	Menü	Açıklama	Aralık
StC1	-10.0	Pr1	Kompresör set noktası	LSE+HSE
StC2	-30.0	Pr1	Kompresör set noktası devre 2	2LSE+2HSE
SEtF	35.0	Pr1	Fan set noktası	LSF+HSF
OA1	CPr	Pr2	Röle 1 yapılandırması	nu - CPr1 - CPr2 - StP - dGS - 6dG - dGSt - InC1 - InC2 - FAn - InF - LIn - ALr
OA2	CPr	Pr2	Röle 2 yapılandırması	nu - CPr1 - CPr2 - StP - dGS - 6dG - dGSt - InC1 - InC2 - FAn - InF - LIn - ALr
OA3	CPr	Pr2	Röle 3 yapılandırması	nu - CPr1 - CPr2 - StP - dGS - 6dG - dGSt - InC1 - InC2 - FAn - InF - LIn - ALr
OA4	FAn	Pr2	Röle 4 yapılandırması	nu - CPr1 - CPr2 - StP - dGS - 6dG - dGSt - InC1 - InC2 - FAn - InF - LIn - ALr
OA5	FAn	Pr2	Röle 5 yapılandırması	nu - CPr1 - CPr2 - StP - dGS - 6dG - dGSt - InC1 - InC2 - FAn - InF - LIn - ALr
OA6	ALr	Pr2	Röle 6 yapılandırması	nu - CPr1 - CPr2 - StP - dGS - 6dG - dGSt - InC1 - InC2 - FAn - InF - LIn - ALr
CtyP	SPo	Pr2	Kompresör tipi	SPo, dPo, Scr
StP	SPo	Pr2	Valf çıkış polaritesi	OP - CL

Kod	Değer	Menü	Açıklama	Aralık
PC1	20	Pr2	Kompresör 1 kapasitesi	0÷100
PC2	20	Pr2	Kompresör 2 kapasitesi	0÷100
PC3	20	Pr2	Kompresör 3 kapasitesi	0÷100
PC4	20	Pr2	Kompresör 4 kapasitesi	0÷100
PC5	20	Pr2	Kompresör 5 kapasitesi	0÷100
PC6	20	Pr2	Kompresör 6 kapasitesi	0÷100
FtyP	404	Pr2	Gaz tipi	r22 - 404 - 407A - 407C - 407F - 410 - 507 - 134 - CO2
Sty	yES	Pr2	Kompresör Rotasyonu	no - yES
Rot	yES	Pr2	Fan Rotasyonu	no - yES
P1C	Cur	Pr2	P1 prob ayarı (4/20mA, 0-5V, ntc)	nP - Cur - tEn - ntc
PA04	-0.5	Pr2	4mA veya 0.5V karşılık gelen P1 probundan okunan değer	(-1.0 ÷ PA20)BAR; (-15 ÷ PA20)PSI; (-100 ÷ PA20)KPA
PA20	11.0	Pr2	20mA veya 4.5V karşılık gelen P1 probundan okunan değer	(PA04 ÷ 51.0)BAR; (PA04 ÷ 750)PSI; (PA04 ÷ 5100)KPA
CAL	0.0	Pr2	P1 prob kalibrasyonu	-12.0÷12.0(°C); -20÷20 (°F); 12.0÷12.0 (bar); -200÷200 (PSI) -999÷999 (kPA)
P2C	Cur	Pr2	P2 prob ayarı (4/20mA, 0-5V, ntc)	nP - Cur - tEn - ntc
FA04	0.0	Pr2	4mA veya 0.5V karşılık gelen P2 probundan okunan değer	(-1.0 ÷ FA20)BAR; (-15 ÷ FA20)PSI; (-100 ÷ FA20)KPA
FA20	30.0	Pr2	20mA veya 4.5V karşılık gelen P2 probundan okunan değer	(FA04 ÷ 51.0)BAR; (FA04 ÷ 750)PSI; (FA04 ÷ 5100)KPA
FCAL	0.0	Pr2	P2 prob kalibrasyonu	-12.0÷12.0(°C); -20÷20 (°F); 12.0÷12.0 (bar); -200÷200 (PSI) -999÷999 (kPA)
P3C	nP	Pr2	P3 prob ayarı (4/20mA, 0-5V, ntc)	nP - Cur - tEn - nt10 - nt86
3P04	-0.5	Pr2	4mA veya 0.5V karşılık gelen P3 probundan okunan değer	(-1.0 ÷ FA20)BAR; (-15 ÷ FA20)PSI; (-100 ÷ FA20)KPA
3P20	11.0	Pr2	20mA veya 4.5V karşılık gelen P3 probundan okunan değer	(FA04 ÷ 51.0)BAR; (FA04 ÷ 750)PSI; (FA04 ÷ 5100)KPA
O3	0.0	Pr2	P3 prob kalibrasyonu	-12.0÷12.0(°C); -20÷20 (°F); 12.0÷12.0 (bar); -200÷200 (PSI); -999÷999 (kPA)
P4C	nP	Pr2	P4 prob ayarı(NTC 10K, NTC 86K)	nP - nt10 - nt86
O4	0.0	Pr2	P4 prob kalibrasyonu	-12.0÷12.0(°C); -20÷20 (°F)
2CPb	nP	Pr2	2.Devre için prob seçimi	nP - P1 - P2 - P3
FPb	P2	Pr2	Fan için prob seçimi	nP - P1 - P2 - P3
iF01	oA1	Pr2	Dijital giriş 1 fonksiyonu	nu - OA1- OA2 - OA3 - OA4 - OA5 - OA6 - InF - LP1 - LP2 - HP - ES - OFF - LL - SIL - EAL
iF02	oA2	Pr2	Dijital giriş 2 fonksiyonu	nu - OA1- OA2 - OA3 - OA4 - OA5 - OA6 - InF - LP1 - LP2 - HP - ES - OFF - LL - SIL - EAL
iF03	oA3	Pr2	Dijital giriş 3 fonksiyonu	nu - OA1- OA2 - OA3 - OA4 - OA5 - OA6 - InF - LP1 - LP2 - HP - ES - OFF - LL - SIL - EAL
iF04	oA4	Pr2	Dijital giriş 4 fonksiyonu	nu - OA1- OA2 - OA3 - OA4 - OA5 - OA6 - InF - LP1 - LP2 - HP - ES - OFF - LL - SIL - EAL
iF05	LP1	Pr2	Dijital giriş 5 fonksiyonu	nu - OA1- OA2 - OA3 - OA4 - OA5 - OA6 - InF - LP1 - LP2 - HP - ES - OFF - LL - SIL - EAL
iF06	HP	Pr2	Dijital giriş 6 fonksiyonu	nu - OA1- OA2 - OA3 - OA4 - OA5 - OA6 - InF - LP1 - LP2 - HP - ES - OFF - LL - SIL - EAL
iF07	oA5	Pr2	Dijital giriş 7 fonksiyonu	nu - OA1- OA2 - OA3 - OA4 - OA5 - OA6 - InF - LP1 - LP2 - HP - ES - OFF - LL - SIL - EAL
IP01	cL	Pr2	Yük 1 için emniyet girişi polaritesi (13-14):	OP - CL

Kod	Değer	Menü	Açıklama	Aralık
IP02	cL	Pr2	Yük 2 için emniyet girişi polaritesi (13-15):	OP - CL
IP03	cL	Pr2	Yük 3 için emniyet girişi polaritesi (16-17):	OP - CL
IP04	cL	Pr2	Yük 4 için emniyet girişi polaritesi (16-18):	OP - CL
IP05	cL	Pr2	Yük 5 için emniyet girişi polaritesi (19-20):	OP - CL
IP06	cL	Pr2	Yük 6 için emniyet girişi polaritesi (19-21):	OP - CL
IP07	cL	Pr2	Yapılandırılabilir dij. giriş 11F polaritesi (22-23):	OP - CL
did	20	Pr2	Likit seviye alarmı gecikme süresi:	0 ÷ 255 (dak.)
didA	20	Pr2	Harici alarm gecikme süresi:	0 ÷ 255 (dak.)
ALMr	no	Pr2	Kompresör/fan alarmlarını manuel sıfırlama	no - yES
dEU	tPr	Pr2	Görüntülenecek ölçüm birimi: Basınç veya sıcaklık	tMP - PrS
CF	°C	Pr2	Sıcaklık birimi	°C - °F
PMU	Bar	Pr2	Basınç birimi	BAR - PSI - PA
rES	dE	Pr2	Gösterim (in:kesirli, dE:ondalıklı)	in - dE
dFE	no	Pr2	Basınç filtresi etkinleştirme	no - yES
dEU1	tPr	Pr2	Üst ekran: Basınç veya sıcaklık seçimi	tMP - PrS
dSP2	P2	Pr2	Alt ekranda görüntülenecek değer	nu - P1 - P2 - P3 - P4 - StC1 - StC2 - SEtF
dEU2	tPr	Pr2	Alt ekran: Basınç veya sıcaklık seçimi	tMP - PrS
Pbd	5.0	Pr2	Kompresör regülasyonu için oransal band değeri, devre 1	0.1÷30.0(°C); 1÷50 (°F); 0.1÷10.0(BAR); 1÷150(PSI) 10÷1000(KPA)
rS	0.0	Pr2	Band kaydırma, devre 1	-12.0÷12.0(°C) -20÷20(°F) -12.0÷12.0(BAR); -200÷ 200(PSI) -999÷999(KPA)
inC	500	Pr2	İntegral süresi, devre 1	0 ÷ 999 sn
2Pbd	5.0	Pr2	Kompresör regülasyonu için oransal band değeri, devre 2	0.1÷30.0(°C); 1÷50 (°F); 0.1÷10.0(BAR); 1÷150(PSI) 10÷1000(KPA)
2rS	0.0	Pr2	Band kaydırma, devre 2	-12.0÷12.0(°C) -20÷20(°F) -12.0÷12.0(BAR); -200÷ 200(PSI) -999÷999(KPA)
2inC	500	Pr2	İntegral süresi, devre 2	0 ÷ 999 sn
ton	60	Pr2	Yeni bir yük çalışmasından önce azami kapasitede İnvörtör süresi	0÷255s
toF	5	Pr2	Yeni bir yük çalışmasından önce asgari kapasitede İnvörtör süresi	0÷255s
ESC	0.0	Pr1	Kompresör regülasyonu için enerji tasarrufu	-50.0÷50.0(°C) -90÷90(°F) -20.0÷20.0(BAR) -300÷300(PSI) -2000÷2000(KPA)
2ESC	0.0	Pr1	Kompresör regülasyonu için enerji tasarrufu devre 2	-50.0÷50.0(°C) -90÷90(°F) -20.0÷20.0(BAR) -300÷300(PSI) -2000÷2000(KPA)
OnOn	5	Pr2	Aynı kompresörün 2. kalkışı ile arasındaki asgari gecikme süresi	0 ÷ 255 (dak.)
OFOOn	2	Pr2	Aynı kompresörün açılması ve kapanması arasındaki gecikme süresi	0 ÷ 255 (dak.)
don	01:00	Pr2	İki farklı kompresörün açılması arasındaki gecikme süresi	0 ÷ 99.5 (dak.10sn)
doF	00:10	Pr2	İki farklı kompresörün kapanması arasındaki gecikme süresi	0 ÷ 99.5 (dak.10sn)
donF	00:30	Pr2	Bir kademede asgari açık kalma süresi	0 ÷ 99.5 (dak.10sn)
MAon	0	Pr2	Bir kademede azami açık kalma süresi	0 ÷ 24 (saat)
FdLy	no	Pr2	İlk istek için 'don' gecikmesi etkinleştirme	no - yES
FdLF	no	Pr2	İlk kapatma için 'doF' gecikmesi etkinleştirme	no - yES
odo	20	Pr2	Başlangıçta regülasyon gecikmesi	0 ÷ 255 (sn.)
LSE	-40.0	Pr2	Asgari set noktası (kompresör)	-50.0÷HSE(°C) -58.0÷HSE(°F) PA04÷HSE(BAR,PSI,KPA)

Kod	Değer	Menü	Açıklama	Aralık
HSE	10.0	Pr2	Azami set noktası (kompresör)	LSE+150.0(°C) LSE+302(°F) LSE+PA20(BAR, PSI, KPA)
2LSE	-40.0	Pr2	Devre 2 için asgari set noktası (kompresör)	-50.0+2HSE(°C) -58.0+2HSE(°F) 3P04+2HSE(BAR, PSI, KPA)
2HSE	10	Pr2	Devre 2 için azami set noktası (kompresör)	LSE+150.0(°C) LSE+302(°F) LSE+3P20(BAR, PSI, KPA)
Lit	90.0	Pr2	Likit enjeksiyonu için set noktası	0.0 + 180.0(°C) 32 + 356(°F)
Lid	10.0	Pr2	Likit enjeksiyonu için diferans değeri	0.1 + 25.5(°C) 1 + 50(°F)
LiPr	nP	Pr2	Likit enjeksiyonu için prob seçimi	nP - P3 - P4
Pb	5.0	Pr2	Fan regülasyonu için oransal band değeri	0.1+30.0(°C) 1+50(°F) 0.1+10.0(BAR) 1+150(PSI) 10+1000(KPA)
ESF	0.0	Pr2	Fan regülasyonu için enerji tasarrufu diferans değeri	-50.0+50.0(°C) -90+90(°F) -20.0+20.0(BAR) -300+300(PSI) -2000+2000(KPA)
PbES	0.0	Pr2	Enerji tasarrufunda fan regülasyonu için band kaydırma	-50.0+50.0(°C) -90+90(°F) -20.0+20.0(BAR) -300+300(PSI) -2000+2000(KPA)
Fon	30	Pr2	İki farklı fan arasındaki ilave gecikme süresi	0 + 255 (sn)
FoF	15	Pr2	İki farklı fanın kapanması arasındaki gecikme süresi	0 + 255 (sn)
LSF	10.0	Pr2	Asgari set noktası (fan)	-50.0+HSF(°C) -58.0+HSF(°F) FA04(FPb)+HSF(BAR, PSI, KPA)
HSF	50.0	Pr2	Azami set noktası (fan)	LSF+150.0(°C) LSF+302(°F) LSF+FA20 (BAR, PSI, KPA)
PAO	30	Pr2	Açılıştan prob alarmı gecikme süresi	0 + 255 (dak.)
LAL	-40.0	Pr1	Alçak basınç alarmı set değeri (kompresör)	-50.0+HAL(°C); -58+HAL(°F); PA04+HAL(BAR, PSI, KPA)
HAL	10.0	Pr1	Yüksek basınç alarmı set değeri (kompresör)	LAL+150.0(°C); LAL+302(°F); LAL+PA20(BAR, PSI, KPA)
tAo	15	Pr1	Basınç / sıcaklık alarmı gecikme süresi (kompresörler)	0 + 255 (dak.)
ELP	-45.0	Pr2	Elektronik basınç anahtarı eşik değeri	-50.0+STC1(°C) -58+STC1(°F) PA04+STC1(BAR, PSI, KPA)
2LAL	-50.0	Pr2	Alçak basınç alarmı set değeri, devre 2	-50.0+2HAL(°C); -58+2HAL(°F); 3PA4+2HAL(BAR, PSI, KPA)
2HAL	20.0	Pr2	Yüksek basınç alarmı set değeri, devre 2	2LAL+150.0(°C); 2LAL+302(°F); 2LAL+3P20(BAR, PSI, KPA)
2tAo	100	Pr2	Basınç/sıcaklık alarmı gecikme süresi, devre 2	0 + 255 (dak.)
2ELP	-50.0	Pr2	Elektronik basınç anahtarı eşik değeri, devre 2	-50.0+STC2(°C) -58+STC2(°F) 3P04+STC2(BAR, PSI, KPA)
SEr	999	Pr2	Çalışma saati alarmını ayarlama (x 10 saat)	1 + 999 (0= etkin değil) (10 saat)
PEn	5	Pr2	Alçak basınç anahtarı azami aktivasyonu	0 + 15
PEI	60	Pr2	Alçak basınç anahtarı aktivasyon süresi	0 + 255 (dak.)
SPr	1	Pr2	Prob arızasında açık kompresör sayısı	0 + 6
2PEn	5	Pr2	Alçak basınç anahtarı azami aktivasyonu, devre 2	0 + 15
2PEI	60	Pr2	Alçak basınç anahtarı aktivasyon süresi, devre 2	0 + 255 (dak.)
2SPr	1	Pr2	Prob arızasında açık kompresör sayısı, devre 2	0 + 6
PoPr	50	Pr2	Devre-1 prob arızasında kullanılacak kapasite	0+100
LAF	0.0	Pr1	Alçak basınç alarmı set değeri (fan)	-50.0+HAF(°C); -58+HAF(°F); FA04+HAF(BAR, PSI, KPA)
HAF	60.0	Pr1	Yüksek basınç alarmı set değeri (fan)	LAF+150.0(°C) LAF+302(°F) LAF+FA20(BAR, PSI, KPA)
AFd	5	Pr2	Basınç alarmı gecikme süresi	0 + 255 (dak)
HFc	YES	Pr2	Yüksek basınç (sıcaklık) alarmı komp. kapalı	no - yES

Kod	Değer	Menü	Açıklama	Aralık
dHF	5	Pr2	Yüksek basınç (sıcaklık) alarmında iki kompresörün kapanması arasındaki süre	0 ÷ 255 (san.)
PnF	5	Pr2	Fan basınç anahtarı azami aktivasyonu	0 ÷ 15
PIF	60	Pr2	Fan basınç anahtarı aktivasyon süresi	0 ÷ 255 (dak)
FPr	1	Pr2	Fan arızasında açık fan sayısı	0 ÷ 6
dSEP	nP	Pr2	Dinamik Set noktası fonksiyonu etkinleştirme	nP – P3 - P4
dSES	35.0	Pr2	DİNAMİK SET NOKTASI fonksiyonu için harici sıcaklık ayarlama	-50.0 ÷ 150.0 (°C) -58 ÷ 302 (°F)
dSEb	10.0	Pr2	DİNAMİK SET NOKTASI oransal band değeri	-50.0 ÷ 50.0(°C) -90 ÷ 90 (°F)
dSEd	0.0	Pr2	DİNAMİK SET NOKTASI için diferans değeri	-50.0÷50.0(°C) -90÷90(°F) -20.0÷20.0(BAR) -300÷300(Psi) -2000÷2000(KPA)
AOC	Cur	Pr2	Analog çıkış 1 çalışma modu	Cur – tEn
AOF	nu	Pr2	Analog çıkış 1 fonksiyonu	nu – lnC1 – lnC2 – lnF
InCP	no	Pr2	Başlangıçta ilk olarak invertörü çalıştır	
AOM	0	Pr2	Analog çıkış 1 için asgari değer	0 ÷ 100 (%)
AOt	0	Pr2	AOM değeri aşıldıktan sonra analog çıkış 1 için azami süre	0÷15s
MPM	100	Pr2	Analog çıkış 1 için dakikada azami % değişimi	nu, 1 ÷ 100%
SAO	80	Pr2	Prob arızasında analog çıkış 1 yüzdesi	0 ÷ 100 (%)
AOH	70	Pr2	Sessiz mod etkinleştirildiğinde azami analog çıkış 1 yüzdesi	0 ÷ 100 (%)
2AOC	Cur	Pr2	Analog çıkış 2 çalışma modu	Cur – tEn
2AOF	Nu	Pr2	Analog çıkış 2 fonksiyonu	nu – lnC1 – lnC2 – lnF
2AOM	0	Pr2	Analog çıkış 2 için asgari değer	0 ÷ 100 (%)
2AOt	0	Pr2	AOM değeri aşıldıktan sonra analog çıkış 1 için azami süre	0÷15s
2MPM	100	Pr2	Analog çıkış 2 için dakikada azami % değişimi	nu, 1 ÷ 100%
2SAO	80	Pr2	Prob arızasında analog çıkış 2 yüzdesi	0 ÷ 100 (%)
2AOH	70	Pr2	Sessiz mod etkinleştirildiğinde azami analog çıkış 2 yüzdesi	0 ÷ 100 (%)
tbA	YES	Pr1	Alarm rölesini sustur	no - yES
OAP	cL	Pr2	Alarm rölesi polaritesi	OP - CL
oFF	no	Pr2	ON-OFF butonu etkin	no - yES
bUr	YES	Pr2	Buzzer etkin	no - yES
Adr	1	Pr2	Seri adres	1 ÷ 247
rEL	3.0	Pr2	Software versiyonu	Sadece okunabilir
Ptb		Pr2	Parametre kodu	Sadece okunabilir
Pr2	-	Pr1	Pr2	Sadece okunabilir

Dixell

Dixell S.r.l. - Z.I. Via dell'Industria, 27 - 32010 Pieve d'Alpago (BL) ITALY
Tel. +39.0437.9833 r.a. - Fax +39.0437.989313 - EmersonClimate.com/Dixell - dixell@emerson.com

EMERSON
Climate Technologies

KAMER
DOĞRULAMA SANAYİ VE TİC. LTD. ŞTİ.

KAMER SOĞUTMA SAN. VE TİC. LTD.ŞTİ.
Dolapdere Cad. No:119/B
Şişli/İstanbul TÜRKİYE
Tel: +90 212 255 11 11
Fax: +90 212 253 46 25
Web: <http://www.kamersogutma.com>
E-mail: info@kamersogutma.com